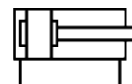


Пневмоцилиндр

Обстукивающие молотки (встряхиватели)



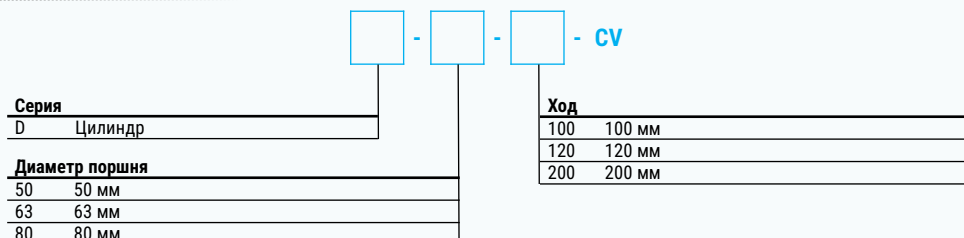
Описание

- Предназначен для обстукивания трубопроводов и бункеров с сыпучим материалом.
- Сила удара регулируется входным давлением до 10 бар.
- Простая конструкция, превосходная долговечность.
- Простой принцип работы исключает усложнение схемы работы

Характеристики

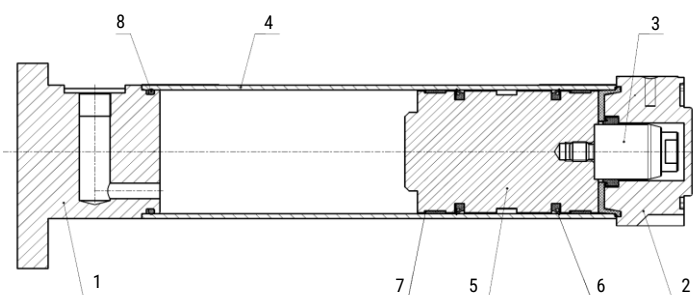
Параметр	Значение		
Диаметр поршня (мм)	50	63	80
Ход (мм)	100	120	150
Тип	Двустороннего действия		
Демпфирование	Регулируемое со стороны задней крышки		
Рабочая среда	Осушенный сжатый воздух без масла (степень фильтрации 40 мкм)		
Рабочее давление	0,06...1,0 МПа		
Рабочая температура	-20...+80°C (без замерзания)		
Скорость перемещения	До 3 м/с		
Масса поршня (кг)	2	2,3	4
Материал гильзы	Алюминиевый сплав		
Материал шпилек	Легированная сталь		
Материал передней крышки	Сталь		
Материал задней крышки	Алюминиевый сплав		
Материал уплотнений	TPE-U(PU), NBR		

Система обозначений



Заказной номер	Маркировка
30025947	D-50-100-CV7107571
30025950	D-63-120-CV7107394
30025954	D-80-150-CV7107395

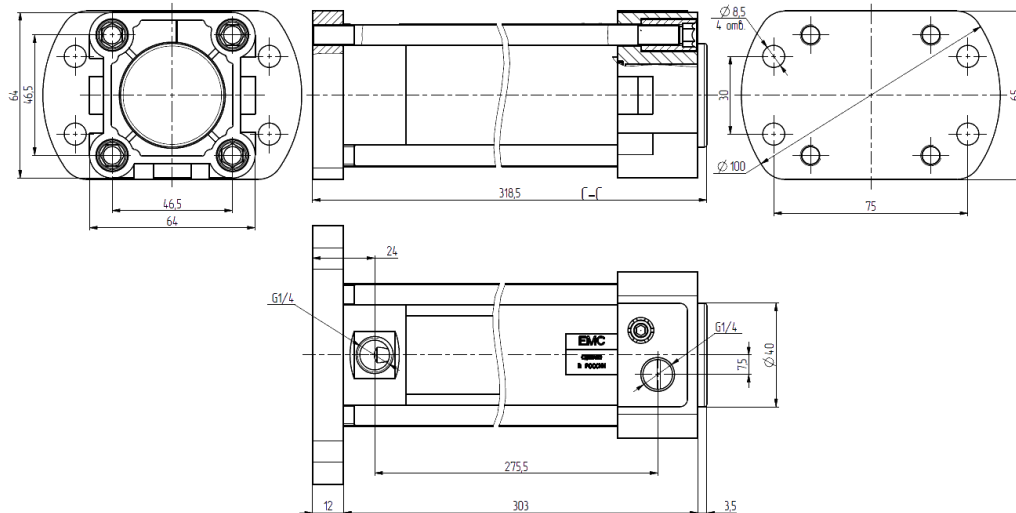
Конструкция



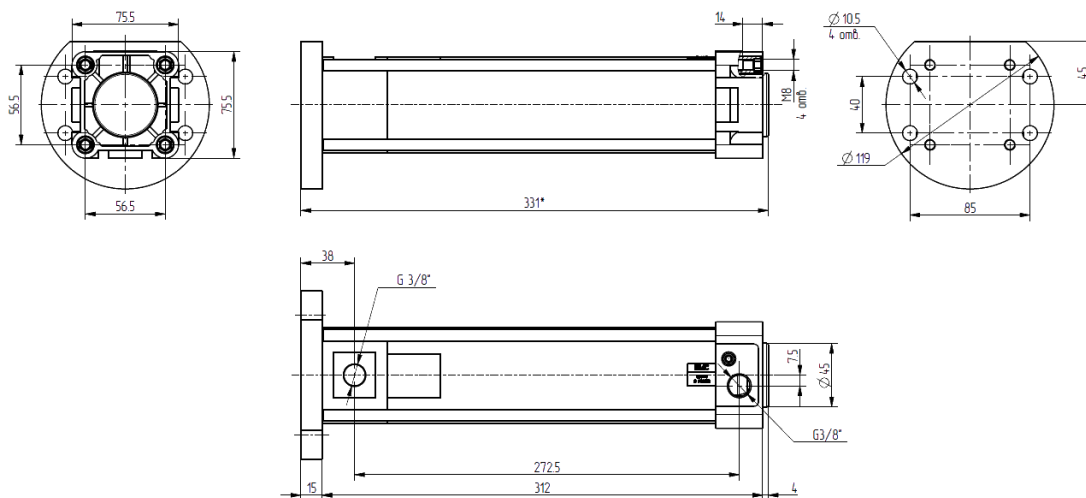
Поз.	Деталь	Материал
1	Крышка передняя	Сталь
2	Крышка задняя	Алюминиевый сплав
3	Демпфирующая втулка	Высоколегированная сталь
4	Гильза	Алюминиевый сплав
5	Поршень	Сталь
6	Манжета	NBR
7	Направляющая	POM
8	О-кольцо	NBR

Основные размеры

30025947 D-50-100-CV7107571



30025950 D-63-120-CV7107394



30025954 D-80-150-CV7107395

