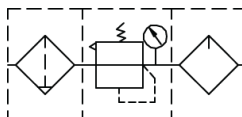


# EAC2000/3000/4000

## Блоки подготовки воздуха



### Технические характеристики

Основные характеристики		EAC2000-01	EAC2000-02	EAC3000-02	EAC3000-03	EAC3000-04	EAC4000-03	EAC4000-04	EAC4000-06
Пневматическое присоединение		G1/8	G1/4	G1/4	G3/8	G1/2	G3/8	G1/2	G3/4
Рабочая среда		Сжатый воздух по ISO 8573-1:2010 [-:4:-]							
Испытательное давление		1,5 МПа							
Рабочее давление, МПа		0,15 ... 1,0							
Диапазон регулирования, МПа		0,05 ... 0,9							
Рабочая температура, °C		-5 ... +60 (без замерзания)							
Тонкость фильтрации, мкм		40 или 5							
Рекомендуемое масло		Turbine № 1 Oil, ISO VG32							
Материал стакана		Поликарбонат							
Объём стакана фильтра		11		40			75		
Объём маслораспылителя		30		76			183		
Вес, г		551		1 245			2 284		
Элементы	Фильтр	EAF2000-01	EAF2000-02	EAF3000-02	EAF3000-03	EAF3000-04	EAF4000-03	EAF4000-04	EAF4000-06
	Регулятор	EAR2000-01	EAR2000-02	EAR3000-02	EAR3000-03	EAR3000-04	EAR4000-03	EAR4000-04	EAR4000-06
	Маслораспылитель	EAL2000-01	EAL2000-02	EAL3000-02	EAL3000-03	EAL3000-04	EAL4000-03	EAL4000-04	EAL4000-06

### Система обозначений

<b>Серия</b> EAC		<b>Типоразмер</b> 20 Размер 2000 30 Размер 3000 40 Размер 4000		<b>Состав</b> 00 Фильтр + Регулятор + Маслораспылитель		<b>Присоединительная резьба</b> 01 Резьба G1/8 02 Резьба G1/4 03 Резьба G3/8 04 Резьба G1/2 06 Резьба G3/4		<b>Тип резьбы</b> Резьба G N Резьба NPT	
<b>Отвод конденсата</b> Ручной C Полуавтоматический D Автоматический		<b>Тонкость фильтрации</b> 40 мкм 5M 5 мкм		<b>Шкала манометра</b> 1 Квадратный МПа 2 Квадратный Бар 3 Квадратный Psi 4 Круглый МПа / Psi 5 Круглый Бар / Psi		<b>Тип манометра</b> F Квадратный Y Круглый		<b>Манометр</b> C с манометром N Без манометра	

1 Размер 20 не имеет опции автоматического отвода конденсата

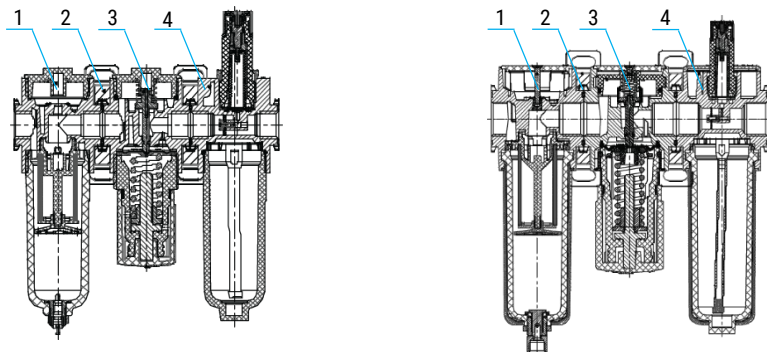
2 При заказе опции N - резьба под манометр M6.

3 Квадратный манометр имеет одну шкалу в МПа или Бар или Psi, круглый манометр – имеет двойную шкалу МПа/Psi или Бар/Psi.

#### Пример заказа:

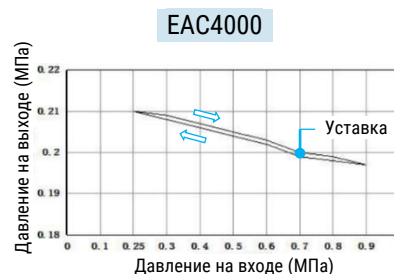
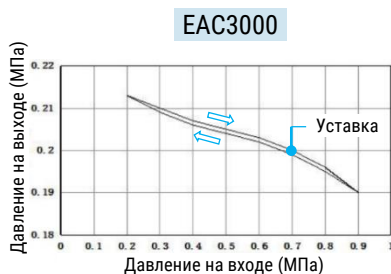
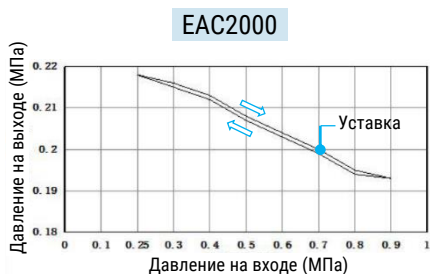
Блок подготовки воздуха, серия EAC, размер 3000, резьба G1/2, автоматический отвод конденсата, квадратный манометр, бар, 5 мкм  
Код заказа: **EAC3000-04DF25M**

## Конструкция

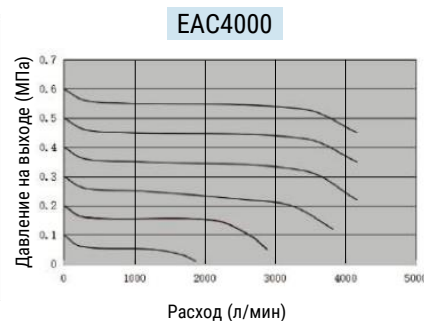
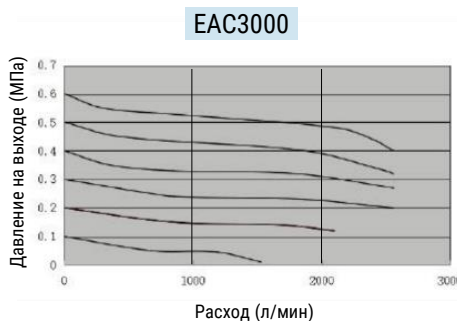
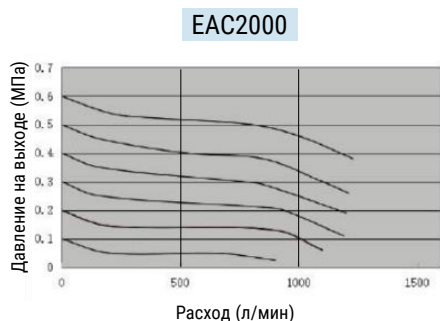


Номер	Изделие
1	Фильтр серия EA
2	Т-образная монтажная скоба
3	Регулятор давления серия EA
4	Маслораспылитель серия EA

## Характеристики давления

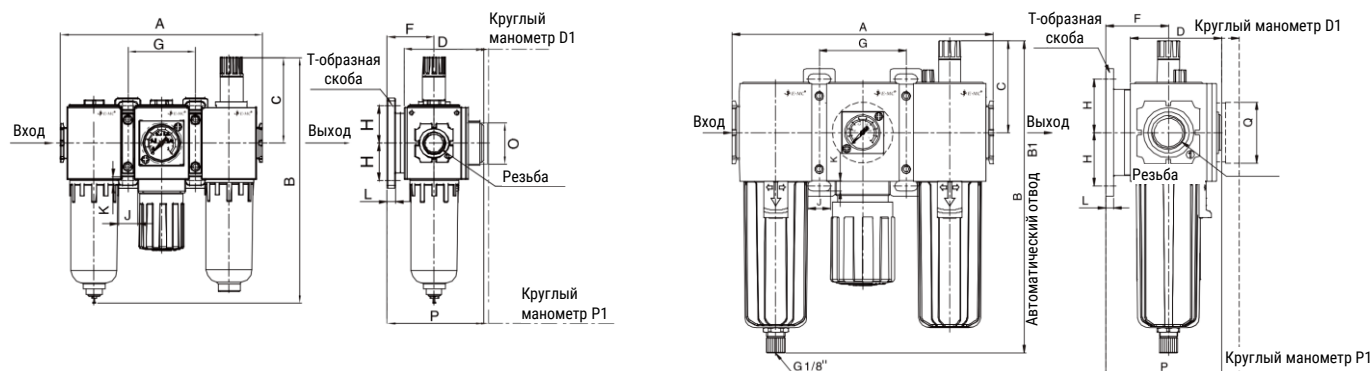


## Расходные характеристики



**Примечание:** Расход указан при давлении на входе 0,7 МПа

## Основные размеры



Модель	Резьба	A	B	B1	C	D	D1	F	G	H	J	K	L	P	P1	Q
EAC2000	G1/8, G1/4	129	157,5	-	54,9	50,6	54	30	43	24	12,5	5,5	5	61,6	65	26,5
EAC3000	G1/4, G3/8, G1/2	171	204,5	201,5	60	61,6	73,3	41	57	35	15	7	5	75,8	87,5	40
EAC4000	G3/8, G1/2, G3/4	240	227,8	222,1	63	81,8	93,5	50	80	40	18	9	7	95	106,7	40

## Данные для заказа

Размер	Степень фильтрации	Пневматическое присоединение	Отвод конденсата	Номер для заказа	Код заказа
2000	40 мкм	G1/8	Ручной		EAC2000-01BF2
			Автоматический		EAC2000-01DF2
		G1/4	Ручной	30047743	EAC2000-02BF2
			Автоматический		EAC2000-02DF2
3000		G1/4	Ручной		EAC3000-02BF2
			Автоматический	30003508	EAC3000-02DF2
		G3/8	Ручной	30047745	EAC3000-03BF2
			Автоматический	30003509	EAC3000-03DF2
	G1/2	Ручной	30047746	EAC3000-04BF2	
		Автоматический	30003510	EAC3000-04DF2	
4000	G3/8	Ручной		EAC4000-03BF2	
		Автоматический		EAC4000-03DF2	
	G1/2	Ручной		EAC4000-04BF2	
		Автоматический	30003511	EAC4000-04DF2	
	G3/4	Ручной	30047752	EAC4000-06BF2	
		Автоматический	30003512	EAC4000-06DF2	