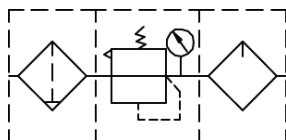


EAC2010/3010/4010

Блоки подготовки воздуха



Технические характеристики

Основные характеристики	EAC2010-01	EAC2010-02	EAC3010-02	EAC3010-03	EAC3010-04	EAC4010-03	EAC4010-04	EAC4010-06	
Пневматическое присоединение	G1/8	G1/4	G1/4	G3/8	G1/2	G3/8	G1/2	G3/4	
Рабочая среда	Сжатый воздух по ISO 8573-1:2010 [-:4:-]								
Испытательное давление	1,5 МПа								
Рабочее давление, МПа	0,15 ... 1,0								
Диапазон регулирования, МПа	0,05 ... 0,9								
Рабочая температура, °С	-5 ... +60 (без замерзания)								
Тонкость фильтрации, мкм	40 или 5								
Рекомендуемое масло	Turbine № 1 Oil, ISO VG32								
Материал стакана	Поликарбонат								
Объём стакана фильтра	11			40			75		
Объём маслораспылителя	30			76			183		
Вес, г	388		585			1628			
Элементы	Фильтр-регулятор	EAW2000-01	EAW2000-02	EAW3000-02	EAW3000-03	EAW3000-04	EAW4000-03	EAW4000-04	EAW4000-06
	Маслораспылитель	EAL2000-01	EAL2000-02	EAL3000-02	EAL3000-03	EAL3000-04	EAL4000-03	EAL4000-04	EAL4000-06

Система обозначений

Серия EAC	Типоразмер 20 Размер 2000 30 Размер 3000 40 Размер 4000	Состав 10 Фильтр-регулятор + Маслораспылитель	Присоединительная резьба 01 Резьба G1/8 02 Резьба G1/4 03 Резьба G3/8 04 Резьба G1/2 06 Резьба G3/4	Отвод конденсата 1 Ручной С Полуавтоматический D Автоматический	Тип Стандартный	Тип резьбы Резьба G N Резьба NPT	Тонкость фильтрации 40 мкм 5M 5 мкм	Шкала манометра 1 Квадратный МПа 2 Квадратный Бар 3 Квадратный Psi 4 Круглый МПа / Psi 5 Круглый Бар / Psi	Тип манометра F Квадратный Y Круглый	Манометр С Манометром N Без манометра
---------------------	---	---	---	---	---------------------------	---	--	--	---	--

1 Размер 20 не имеет опции автоматического отвода конденсата.

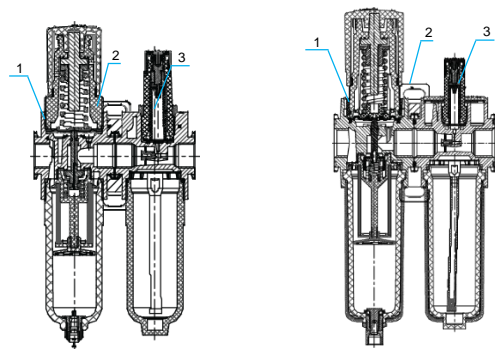
2 При заказе опции N - резьба под манометр M6.

3 Квадратный манометр имеет одну шкалу в МПа или Бар или Psi, круглый манометр – имеет двойную шкалу МПа/Psi или Бар/Psi.

Пример заказа:

Блок подготовки воздуха, серия EAC, размер 3000, резьба G1/2, автоматический отвод конденсата, квадратный манометр, бар, 5 мкм
Код заказа: **EAC3010-04DF25M**

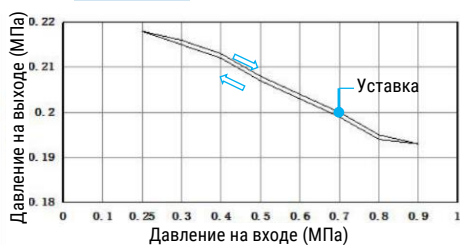
Конструкция



Номер	Изделие
1	Фильтр-регулятор серия EA
2	Т-образная скоба
3	Маслораспылитель серия EA

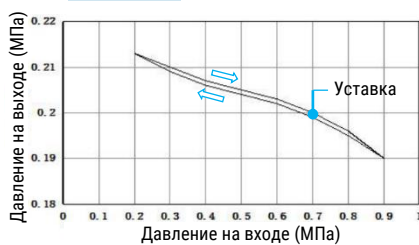
Характеристики давления

EAC2010



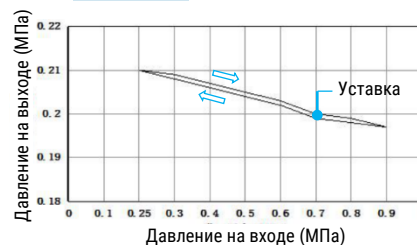
Расход (давление на входе 0,7 МПа)

EAC3010



Расход (давление на входе 0,7 МПа)

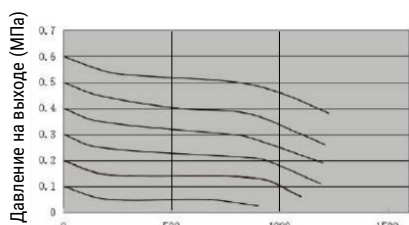
EAC4010



Расход (давление на входе 0,7 МПа)

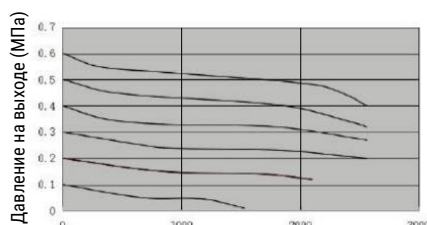
Расходные характеристики

EAC2010



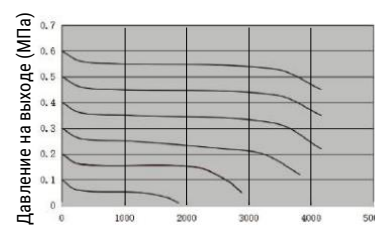
Расход (л/мин)

EAC3010



Расход (л/мин)

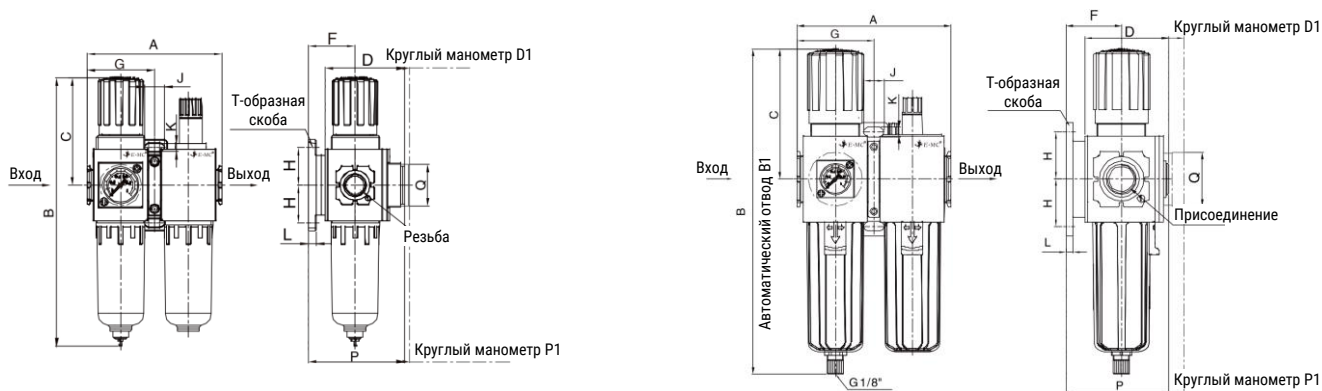
EAC4010



Расход (л/мин)

Примечание: Расход указан при давлении на входе 0,7 МПа

Основные размеры



Модель	Резьба	A	B	B1	C	D	D1	F	G	H	J	K	L	P	P1	Q
EAC2010	G1/8, G1/4	86	171,2	-	68,6	50,6	54	30	43	24	12,5	5,5	5	61,6	65	26,5
EAC3010	G1/4, G3/8, G1/2	114	239,6	236,6	96,6	61,6	73,3	41	57	35	15	7	5	75,8	87,5	40
EAC4010	G3/8, G1/2, G3/4	160	270,2	264,5	105,4	81,8	93,5	50	80	40	17,5	8,5	7	95	106,7	40

Данные для заказа

Размер	Степень фильтрации	Пневматическое присоединение	Отвод конденсата	Номер для заказа	Код заказа
2000	40 мкм	G1/8	Ручной	30003452	EAC2010-01F2
			Автоматический		EAC2010-01DF2
		G1/4	Ручной	30003453	EAC2010-02F2
			Автоматический		EAC2010-02DF2
3000		G1/4	Ручной	30003454	EAC3010-02F2
			Автоматический	30003459	EAC3010-02DF2
		G3/8	Ручной	30003455	EAC3010-03F2
			Автоматический	30003460	EAC3010-03DF2
	G1/2	Ручной	30003456	EAC3010-04F2	
		Автоматический	30003461	EAC3010-04DF2	
4000	G3/8	Ручной		EAC4010-03F2	
		Автоматический		EAC4010-03DF2	
	G1/2	Ручной	30003457	EAC4010-04F2	
		Автоматический	30003462	EAC4010-04DF2	
	G3/4	Ручной	30003463	EAC4010-06F2	
		Автоматический	30003458	EAC4010-06DF2	