

# ЕАF2000/3000/4000

## Фильтры



### Технические характеристики

Основные характеристики	ЕАF2000-01	ЕАF2000-02	ЕАF3000-02	ЕАF3000-03	ЕАF3000-04	ЕАF4000-03	ЕАF4000-04	ЕАF4000-06
Пневматическое присоединение	G1/8	G1/4	G1/4	G3/8	G1/2	G3/8	G1/2	G3/4
Рабочая среда	Сжатый воздух по ISO 8573-1:2010 [-:9:-]							
Испытательное давление, МПа	1,5							
Рабочее давление, МПа	0,15 ... 1,0							
Рабочая температура, °C	-5 ... +60 (без замерзания)							
Тонкость фильтрации, мкм	40 или 5							
Материал стакана	Поликарбонат							
Объём стакана фильтра	11		40			75		
Вес, г	117		315			578		

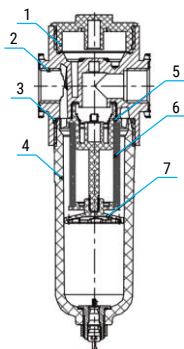
### Система обозначений

<b>Серия</b> ЕАF		<b>Типоразмер</b> 20 Размер 2000 30 Размер 3000 40 Размер 4000		<b>Состав</b> 00 Фильтр		<b>Присоединительная резьба</b> 01 Резьба G1/8 02 Резьба G1/4 03 Резьба G3/8 04 Резьба G1/2 06 Резьба G3/4		<b>Тип резьбы</b> G N NPT		<b>Тонкость фильтрации</b> 40 мкм 5M 5 мкм	
								<b>Монтажная скоба</b> Со скобой J Без скобы		<b>Отвод конденсата</b> B Ручной C Полуавтоматический D Автоматический	

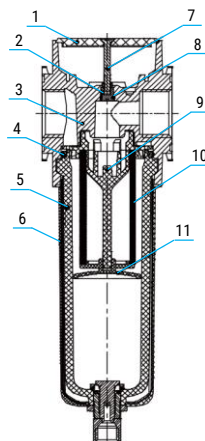
**1** Размер 20 не имеет опции автоматического отвода конденсата.

**Пример заказа:**  
Фильтр, серия ЕАF, размер 3000, резьба G1/2, автоматический отвод конденсата, 40 мкм  
Код заказа: **ЕАF3000-04D**

## Конструкция

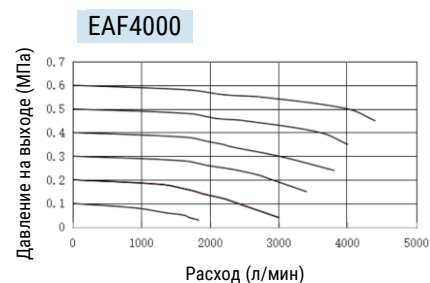
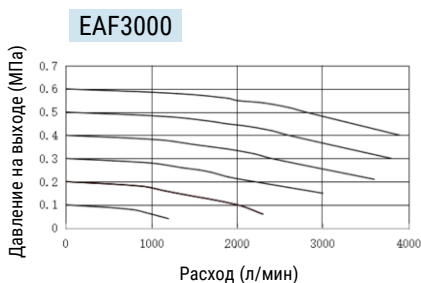
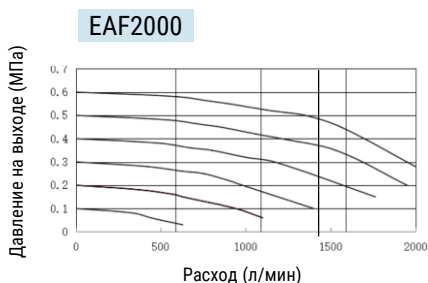


Поз.	Деталь	Материал
1	Крышка	Полимер
2	Корпус	Алюминиевый сплав
3	Уплотнение	NBR
4	Стакан	Полимер
5	Крыльчатка	Полимер
6	Фильтропатрон	Полимер
7	Фиксатор	Полимер



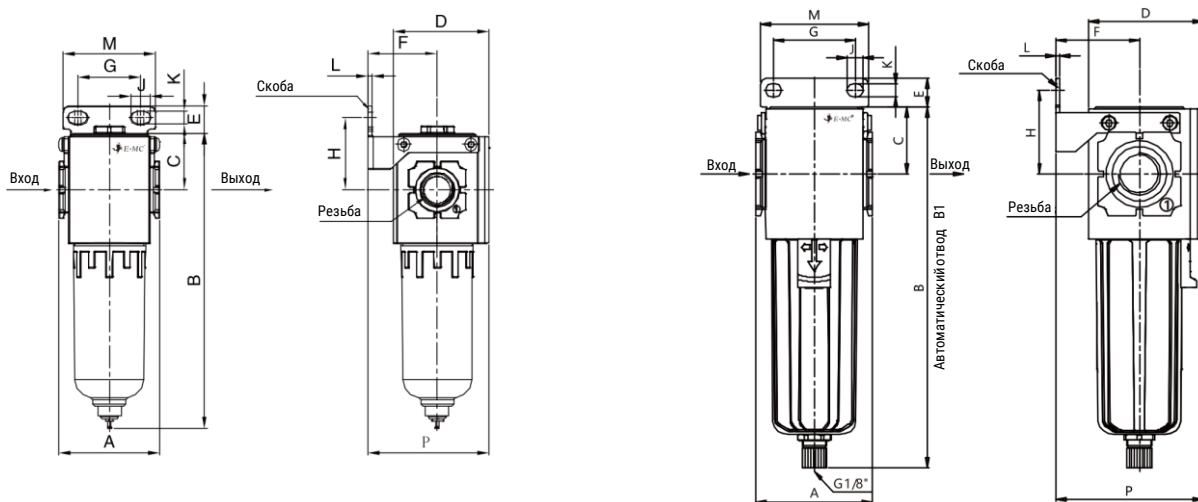
Поз.	Деталь	Материал
1	Крышка	Полимер
2	Опора уплотнения	Алюминиевый сплав
3	Корпус	Алюминиевый сплав
4	Уплотнение	NBR
5	Стакан	Полимер
6	Защитный кожух	Полимер
7	Винт	Сталь
8	Уплотнение	NBR
9	Крыльчатка	Полимер
10	Фильтропатрон	Полимер
11	Фиксатор	Полимер

## Расходные характеристики



Примечание: Расход указан при давлении на входе 0,7 МПа

## Основные размеры



Модель	Резьба	A	B	B1	C	D	E	F	G	H	J	K	L	M	P
EAF2000	G1/8, G1/4	43	127,1	-	24,5	41	11,5	30	27	31	8,4	5,4	2	40	52
EAF3000	G1/4, G3/8, G1/2	57	176,5	173,5	33	58,2	14	41	40	41	8	6,5	2	53	72,4
EAF4000	G3/8, G1/2, G3/4	80	200,8	195,1	36	78,9	17	50	54	44	12	8,5	2,5	73	92,1

## Данные для заказа

Размер	Степень фильтрации	Пневматическое присоединение	Номер для заказа	Код заказа
2000	40 мкм	G1/8		EAF2000-01B
		G1/4	30047756	EAF2000-02B
G1/4		30047758	EAF3000-02B	
		30003440	EAF3000-02D	
3000		G3/8	30047761	EAF3000-03B
			30003441	EAF3000-03D
		G1/2	30047762	EAF3000-04B
			30003444	EAF3000-04D
4000		G3/8		EAF4000-03B
				EAF4000-03D
	G1/2	30047764	EAF4000-04B	
		30003442	EAF4000-04D	
	G3/4	30047767	EAF4000-06B	
		30003443	EAF4000-06D	

Размер	Степень фильтрации	Пневматическое присоединение	Номер для заказа	Код заказа
2000	5 мкм	G1/8	30047755	EAF2000-01B5M
		G1/4	30047757	EAF2000-02B5M
G1/4		30047759	EAF3000-02B5M	
		30011995	EAF3000-02D5M	
3000		G3/8	30047760	EAF3000-03B5M
			30042275	EAF3000-03D5M
		G1/2	30047763	EAF3000-04B5M
			30023447	EAF3000-04D5M
4000		G3/8		EAF4000-03B5M
				EAF4000-03D5M
	G1/2	30047765	EAF4000-04B5M	
		30000063	EAF4000-04D5M	
	G3/4	30047766	EAF4000-06B5M	
		30023405	EAF4000-06D5M	

## Данные для заказа – Принадлежности

Назначение	Размер	Тонкость фильтрации, мкм	Номер для заказа	Код заказа
Фильтрующий элемент	2000	40	30013317	EAW2000-033-1
		5	30013314	EAW2000-033-2
	3000	40	30013318	EAW3000-033-1
		5	30013315	EAW3000-033-2
	4000	40	30013319	EAW4000-033-1
		5	30013316	EAW4000-033-2