

## EF

## Фильтр магистральный



## Система обозначений

<b>Серия</b>	EF Фильтр	<b>Отвод конденсата</b>	Ручной D Автоматический
<b>Типоразмер</b>	8000 Размер 8000 9000 Размер 9000	<b>Степень фильтрации</b>	25 мкм
<b>Присоединительная резьба</b>	12 Резьба G1 1/4 14 Резьба G1 1/2 20 Резьба G2		

## Пример заказа:

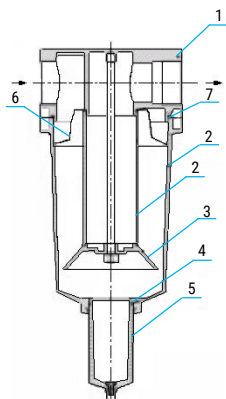
Фильтр, серия EF, размер 9000, резьба G2, ручной отвод конденсата, тонкость фильтрации 25 мкм

Код заказа: **EF9000-20**

## Технические характеристики

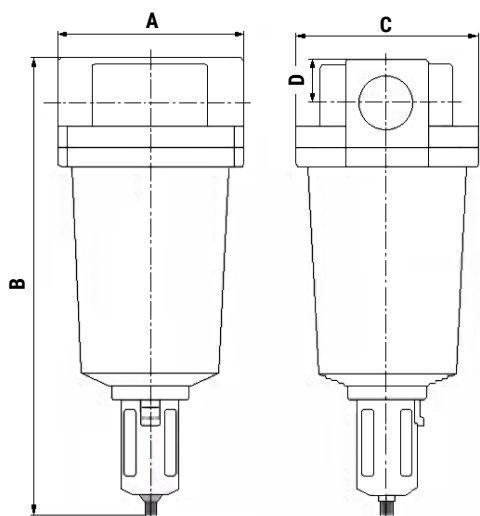
Основные характеристики	EF8000-12	EF8000-14	EF9000-20
Пневматическое присоединение	G1 1/4	G1 1/2	G2
Номинальный расход, л/мин	11 500		18 500
Рабочая среда	Сжатый воздух по ISO 8573-1:2010 [-:9:-]		
Испытательное давление	1,5 МПа		
Рабочее давление	0,15 ... 1,0 МПа		
Положение монтажа	Вертикально ±5°		
Рабочая температура	-5 ... +60°C (без замерзания)		
Тонкость фильтрации	25 мкм		
Объем стакана фильтра	180 см <sup>3</sup>		
Вес, г	3 000		5 200

## Конструкция



Поз.	Деталь	Материал
1	Корпус фильтра	Алюминиевый сплав
2	Фильтропатрон	Спеченная бронза
3	Держатель	Полимер
4	Уплотнение	NBR
5	Стакан для конденсата	Поликарбонат
6	Крыльчатка	Полимер
7	Уплотнение	NBR
8	Кожух фильтра	Алюминиевый сплав

## Основные размеры



Модель	Резьба	A	B	C	D
EF8000-12	G1 1/4	150	390	140	33
EF8000-14	G1 1/2				
EF9000-20	G2	190	470	190	46

## Система обозначений

Описание	Размер	Степень фильтрации	Пневматическое присоединение	Отвод конденсата	Номер для заказа	Код заказа
Фильтр магистральный	8000	25 мкм	G1 1/4	Ручной	30043867	EF8000-12
				Автоматический	30043870	EF8000-12D
			G1 1/2	Ручной	30043868	EF8000-14
				Автоматический	30043871	EF8000-14D
	9000		G2	Ручной	30043869	EF9000-20
				Автоматический	30043872	EF9000-20D

Описание	Размер	Степень фильтрации	Номер для заказа	Код заказа
Фильтрующий элемент	8000	25 мкм	30043875	EF8000-005-1
	9000		30043876	EF9000-005-1