

# ELS / ELSL

## Мини-суппорты



### Характеристики

Диаметр поршня (мм)	6	8	12	16	20	25
Тип	Двустороннего действия					
Рабочая среда	Сжатый воздух (степень фильтрации 40 мкм)					
Рабочее давление	0,15...0,7 МПа					
Испытательное давление	1,05 МПа					
Рабочая температура	-20...+80°C (без замерзания)					
Скорость перемещения	50...500 мм/с					
Допуск для хода	Ход $\leq 100$ $^{+1,0}_0$ , Ход $> 100$ $^{+1,5}_0$					
Тип демпфирования	Упругие демпфирующие кольца / Демпферы / Амортизаторы					
Пневматическое присоединение	M5					G1/8

### Система обозначений

<p>Серия</p> <table border="1"> <tr> <td>ELS</td> <td>Базовый привод</td> </tr> <tr> <td>ELSL</td> <td>Симметричный корпус</td> </tr> </table>		ELS	Базовый привод	ELSL	Симметричный корпус	<p>Диаметр поршня</p> <table border="1"> <tr> <td>6</td> <td>6 мм</td> </tr> <tr> <td>8</td> <td>8 мм</td> </tr> <tr> <td>12</td> <td>12 мм</td> </tr> <tr> <td>16</td> <td>16 мм</td> </tr> <tr> <td>20</td> <td>20 мм</td> </tr> <tr> <td>25</td> <td>25 мм</td> </tr> </table>	6	6 мм	8	8 мм	12	12 мм	16	16 мм	20	20 мм	25	25 мм	<p>Тип демпфирования</p> <table border="1"> <tr> <td>Нерегулируемое механическое</td> </tr> <tr> <td>A Демпферы с двух сторон</td> </tr> <tr> <td>AS Демпфер спереди</td> </tr> <tr> <td>AF Демпфер сзади</td> </tr> <tr> <td>B Амортизаторы с двух сторон</td> </tr> <tr> <td>BS Амортизатор спереди</td> </tr> <tr> <td>BF Амортизатор сзади</td> </tr> </table>	Нерегулируемое механическое	A Демпферы с двух сторон	AS Демпфер спереди	AF Демпфер сзади	B Амортизаторы с двух сторон	BS Амортизатор спереди	BF Амортизатор сзади
ELS	Базовый привод																									
ELSL	Симметричный корпус																									
6	6 мм																									
8	8 мм																									
12	12 мм																									
16	16 мм																									
20	20 мм																									
25	25 мм																									
Нерегулируемое механическое																										
A Демпферы с двух сторон																										
AS Демпфер спереди																										
AF Демпфер сзади																										
B Амортизаторы с двух сторон																										
BS Амортизатор спереди																										
BF Амортизатор сзади																										
<p>Рабочий ход (мм)</p> <table border="1"> <tr> <td>10</td> </tr> <tr> <td>20</td> </tr> <tr> <td>30</td> </tr> <tr> <td>...</td> </tr> <tr> <td>150</td> </tr> </table>		10	20	30	...	150	<p>Опрос положения</p> <table border="1"> <tr> <td>S</td> <td>С помощью датчиков</td> </tr> </table>	S	С помощью датчиков																	
10																										
20																										
30																										
...																										
150																										
S	С помощью датчиков																									

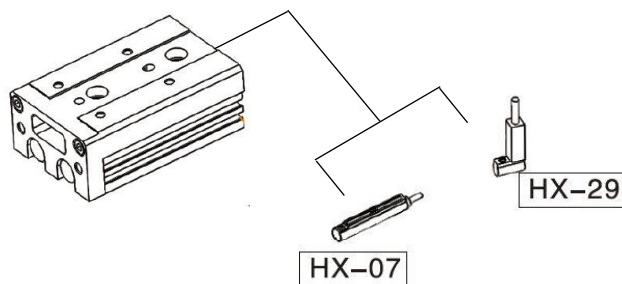
<sup>1</sup> Амортизаторы недоступны для приводов Ø6 мм.

**Пример заказа:** серия ELS, базовый привод, диаметр поршня 20 мм, рабочий ход 50 мм, с возможностью опроса положений, демпферы с двух сторон.  
Код заказа: **ELS20x50-S-A**

### Рабочий ход

Ø поршня (мм)	Стандартный ход (мм)	Максимальный ход (мм)
6	10 20 30 40 50	50
8	10 20 30 40 50 75	75
12	10 20 30 40 50 75 100	100
16	10 20 30 40 50 75 100 125	125
20	10 20 30 40 50 75 100 125 150	150
25	10 20 30 40 50 75 100 125 150	150

## Обзор периферии



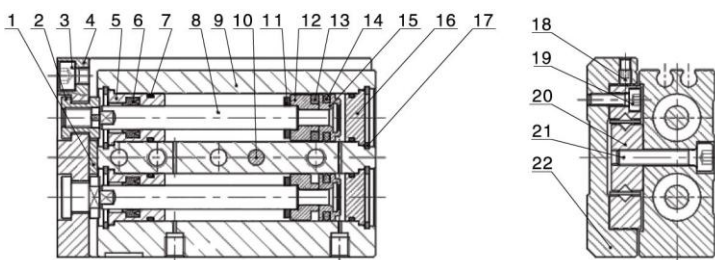
**Примечание:** для малых ходов рекомендуется использовать датчики HX-29, ввиду ограниченного пространства

## Вес (г)

Ø поршня (мм)	Рабочий ход (мм)							
	10	20	30	40	50	75	100	125
6	73	90	103	146	163	-	-	-
8	143	156	178	225	269	-	-	-
12	345	350	355	403	470	651	-	-
16	542	551	560	623	708	973	1 245	1 523
20	988	995	1 002	1 111	1 226	1 617	2 081	2 482
25	1 462	1 480	1 498	1 638	1 785	2 314	2 845	3 437

Примечание: вес, указанный в данной таблице, соответствует стандартному приводу, без демпфирования.

## Конструкция

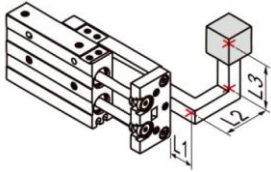


Поз.	Деталь	Материал
1	Демпфирующее уплотнение	TPU
2	Фиксирующая гайка	Нержавеющая сталь
3	Винт с внутренним шестигранником	Углеродистая сталь
4	Траверса	Алюминиевый сплав
5	Передняя крышка	Алюминиевый сплав
6	Уплотнение штока	NBR
7	Уплотнительное кольцо	NBR
8	Шток	Нержавеющая сталь
9	Корпус привода	Алюминиевый сплав
10	Установочный штифт	Нержавеющая сталь
11	Демпфирующее уплотнение	TPU
12	Поршень	Алюминиевый сплав
13	Магнит	
14	Уплотнения поршня	NBR
15	Поршень	Алюминиевый сплав
16	Задняя крышка	Алюминиевый сплав
17	Стопорное кольцо	Пружинная сталь
18	Винт с внутренним шестигранником	Углеродистая сталь
19	Винт с шестигранной головкой	Углеродистая сталь
20	Направляющая	Сталь
21	Винт с шестигранной головкой	Углеродистая сталь
22	Каретка	Алюминиевый сплав

## Выбор привода

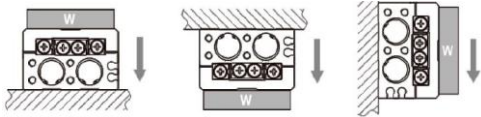
### 1. Условия эксплуатации (в зависимости от способа монтажа и типа нагрузки)

- 1.1. Выберите  $\varnothing$  поршня и рабочий ход
- 1.2. Тип демпфирования (механическое / внешнее)
- 1.3. Положение нагрузки (сверху/спереди)
- 1.4. Тип крепления (осевое, вертикальное)
- 1.5. Средняя скорость перемещения (мм/с)
- 1.6. Действующее на привод усилие  $W$  (Н) – см. рис. 1.
- 1.7. Положение нагрузки относительно привода  $L1, L2, L3$



$L1$  – расстояние от центра масс нагрузки до траверсы. Если нагрузка установлена ближе, значение  $L1$  будет отрицательным.

Рис. 1 – Усилие, действующее на привод.



### 3. Расчёт усилия

- 3.1. Рассчитайте максимально допустимую нагрузку  $W_a$  (Н):

$$W_a = K \times \beta \times W_{max}$$

$K$  - коэффициент, определяемый положением нагрузки (см. рис. 2)

$\beta$  – коэффициент приложенной нагрузки (рис. 3)

$W_{max}$  - значение максимально допустимой нагрузки (табл. 1).

- 3.2. Проверьте что нагрузка на привод не превышает максимально допустимую.

$$W \leq W_a$$

Рис. 2 – коэффициент, определяемый положением нагрузки.

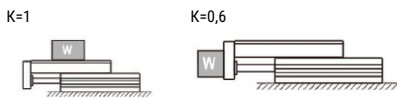


Рис. 3. Коэффициент приложенной нагрузки ( $\beta$ )



### 2. Расчёт кинетической энергии

- 2.1. Рассчитать кинетическую энергию нагрузки  $E$  (Дж):

$$E = \frac{1}{2} \times \frac{W}{g} \times \left( \frac{1,4 \times Va}{1000} \right)^2$$

- 2.2. Рассчитать допустимую кинетическую энергию  $E_a$  (Дж)

$$E_a = K \times E_{max}$$

$K$  – коэффициент, определяемый положением нагрузки (см. рис. 2)

$E_{max}$  - значение максимально допустимой кинетической энергии (табл. 1)

- 2.3. Расчётная кинетическая энергия не должна превышать максимально допустимую  $E \leq E_a$

### 4. Проверка момента

- 4.1. Горизонтальное положение - Рассчитать необходимый момент  $M_p, M_{po}, M_y, M_{yo}, M_r, M_{ro}$  (Нм)

	<p>Динамический момент:</p> $M_p = \frac{W \times (L_1 + A)}{1000}$ <p>Статический момент:</p> $M_{po} = \frac{W \times (L_1 + A)}{1000} + \frac{W \times a \times (L_2 + B)}{1000 \times g}$
	<p>Динамический момент:</p> $M_r = \frac{W \times (C + L_3)}{1000}$ <p>Статический момент:</p> $M_{ro} = \frac{(W \times a \times (C + L_3))}{1000g}$
	<p>Динамический момент:</p> $M_y = 0$ <p>Статический момент:</p> $M_{yo} = \frac{(W \times a \times (C + L_3))}{1000g}$

#### Проверка результата

Динамический момент:  $\frac{M_p}{M_{pmax}} + \frac{M_y}{M_{ymax}} + \frac{M_r}{M_{rmax}} \leq 1$

Статический момент:  $\frac{M_{po}}{M_{po max}} + \frac{M_{yo}}{M_{yo max}} + \frac{M_{ro}}{M_{ro max}} \leq 1$

- 4.2. Вертикальное положение - Рассчитать необходимый момент  $M_p, M_{po}, M_y, M_{yo}, M_r, M_{ro}$  (Нм)

	<p>Динамический момент: <math>M_p = \frac{W \times (L_2 + B)}{1000}</math></p> <p>Статический момент: <math>M_{po} = \frac{W \times (L_2 + B)}{1000} + \frac{W \times a \times (L_2 + B)}{1000 \times g}</math></p>
	<p>Динамический момент: <math>M_r = \frac{W \times (C + L_3)}{1000}</math></p> <p>Статический момент: <math>M_{ro} = \frac{(W \times a \times (C + L_3))}{1000g} + \frac{W \times (C + L_3)}{1000}</math></p>
<p>Проверка результата</p>	<p>Динамический момент: <math>\frac{M_p}{M_{pmax}} + \frac{M_y}{M_{ymax}} \leq 1</math></p> <p>Статический момент: <math>\frac{M_{po}}{M_{po max}} + \frac{M_{yo}}{M_{yo max}} \leq 1</math></p>

## Выбор привода

Единицы измерения

Обозначение	Описание	Единица измерения
A, B, C	Факторы коррекции	мм
a	Ускорение инерции	-
E	Кинетическая энергия	Дж
$E_a$	Допустимая кинетическая энергия	Дж
$E_{max}$	Максимально допустимая кинетическая энергия	Дж
g	Ускорение свободного падения (g=9,81)	м/с <sup>2</sup>
K	Коэффициент, определяемый способом монтажа нагрузки	-
$L_1, L_2, L_3$	Вылет	мм
$M_p, M_y, M_r$	Динамический момент	Нм
$M_{pmax}, M_{ymax}, M_{rmax}$	Максимально допустимый динамический момент	Нм
$M_{po}, M_{yo}, M_{ro}$	Статический момент	Нм
$p_{oamax}, M_{yoamax}, M_{roama}$	Максимально допустимый статический момент	Нм
$V_a$	Средняя скорость перемещения	м/с
W	Приложенная нагрузка	Н
$W_{max}$	Максимально допустимая приложенная нагрузка	Н
$\beta$	Коэффициент приложенной нагрузки	-

Таблица 1. Макс. кинетическая энергия (E<sub>max</sub>); макс. нагрузка (W<sub>max</sub>)

Ø поршня	Макс. допустимая кинетическая энергия			Макс. допустимая нагрузка
	Базовый	Демпфер	Амортизатор	
6	0,01	0,01	-	4
8	0,024	0,024	0,048	8
12	0,05	0,05	0,1	15
16	0,1	0,1	0,2	30
20	0,13	0,13	0,26	40
25	0,22	0,22	0,44	70

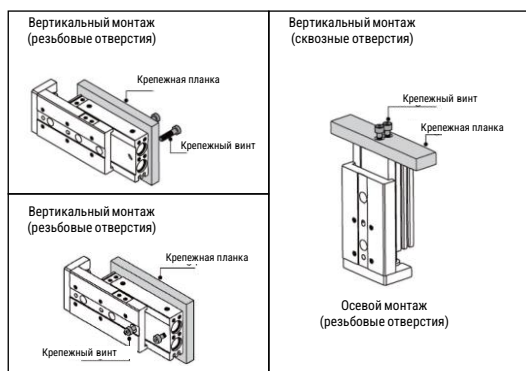
Таблица 2. Максимально допустимый момент (Нм); факторы коррекции для расположения центра масс (мм)

Ø поршня	Ход штока	Статический момент			Динамический момент			Факторы коррекции		
		$M_{po_{max}}$	$M_{yo_{max}}$	$M_{ro_{max}}$	$M_{p_{max}}$	$M_{y_{max}}$	$M_{r_{max}}$	A	B	C
6	10	3,3	3,8	2,6	0,7	0,7	0,6	27	7,3	16
	20	3,3	3,8	2,6	0,7	0,8	0,6	42		
	30	3,3	3,8	2,6	0,7	0,8	0,6	52		
	40	7,2	7,9	3,6	1,3	1,3	0,6	72		
	50	12,4	12,7	4,7	1,8	1,8	0,6	87		
8	10	10,1	9,1	8,8	2,5	2,5	2,0	32	8,5	20
	20	10,1	9,1	8,8	2,6	2,6	2,0	42		
	30	10,1	9,1	8,8	2,8	2,8	2,0	57		
	40	12,4	10,8	10,1	3,4	3,4	2,3	72		
	50	23,6	24,8	13,9	4,4	4,4	2,1	92		
	75	32,8	35,3	16,4	4,6	4,6	1,8	132		
12	10	33	34,3	30,9	7,3	7,3	5,8	48	10	25
	20	33	34,3	30,9	7,6	7,6	5,8	58		
	30	33	34,3	30,9	7,8	7,8	5,8	68		
	40	33	34,3	30,9	8,0	8,0	5,8	78		
	50	53,4	49,6	39,7	9,8	9,8	5,8	88		
	75	78,8	71,9	48,6	14,2	14,2	6,8	125		
	100	78,8	71,9	48,6	14,7	14,7	6,8	160		
16	10	33	34,3	30,9	8,8	8,8	7,6	43	11	30
	20	33	34,3	30,9	9,2	9,2	7,6	53		
	30	33	34,3	30,9	9,5	9,5	7,6	63		
	40	33	34,3	30,9	10,0	10,0	7,6	78		
	50	53,4	49,6	39,7	12,2	12,2	7,6	93		
	75	78,8	71,9	48,6	17,6	17,6	8,9	130		
	100	78,8	71,9	48,6	18,2	18,2	8,9	165		
	125	143,7	144,5	53,3	24,8	24,8	7,8	204		
20	10	60,1	50,5	72,8	14,5	14,5	15,2	47	16,5	35
	20	60,1	50,5	72,8	15,2	15,2	15,2	57		
	30	60,1	50,5	72,8	15,7	15,7	15,2	67		
	40	60,1	50,5	72,8	16,3	16,3	15,2	82		
	50	60,1	50,5	72,8	16,6	16,6	15,2	92		
	75	169,3	154,3	114,4	41,2	41,2	22,0	136		
	100	169,3	154,3	114,4	42,8	42,8	22,0	176		
	125	169,3	154,3	114,4	43,6	43,6	22,0	205		
	150	267,5	286,6	145,6	49,0	49,0	20,5	249		
25	10	60,1	50,5	72,8	16,3	16,3	17,6	52	20,3	42
	20	60,1	50,5	72,8	17,0	17,0	17,6	62		
	30	60,1	50,5	72,8	17,4	17,4	17,6	72		
	40	60,1	50,5	72,8	17,8	17,8	17,6	82		
	50	60,1	50,5	72,8	18,2	18,2	17,6	96		
	75	169,3	154,3	114,4	45,2	45,2	25,3	141		
	100	169,3	154,3	114,4	46,2	46,2	25,3	165		
	125	169,3	154,3	114,4	48,0	48,0	25,3	210		
	150	267,5	286,6	145,6	65,0	65,0	28,3	254		

## Монтаж и эксплуатация

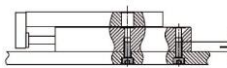
### 1. Варианты монтажа

#### 1.1. Привод можно установить в трех положениях



1.2. Используйте винты соответствующей длины. Их необходимо правильно затягивать, учитывая максимальный момент затяжки. Превышение момента может привести к неисправности привода. В случае, если момент затяжки будет недостаточным, возможно смещение привода.

Резьбовые отверстия



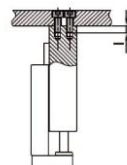
Тип	Винты	Максимальный момент (Нм)	l
ELS6	M4	2,1	8
ELS8	M4	2,1	8
ELS12	M5	4,4	10
ELS16	M6	7,4	12
ELS20	M6	7,4	12
ELS25	M8	18	16

Сквозные отверстия



Тип	Винты	Максимальный момент (Нм)	l
ELS6	M3	1,2	10,8
ELS8	M3	1,2	12,5
ELS12	M4	2,8	18
ELS16	M5	5,7	23,5
ELS20	M5	5,7	28,5
ELS25	M6	10	34,5

Резьбовые отверстия (осевой монтаж)



Тип	Винты	Максимальный момент (Нм)	l
ELS6	M2,5	0,5	3,5
ELS8	M3	0,9	4,0
ELS12	M4x0,7	2,1	6,0
ELS16	M5x0,8	4,4	7,0
ELS20	M5x0,8	4,4	8,0
ELS25	M6x1,0	7,4	10,0

### 2. Монтаж нагрузки

2.1. Нагрузка может быть закреплена в двух положениях на каретке привода.



2.2. При монтаже нагрузки затягивайте винты с моментом затяжки в пределах допустимого диапазона. Используйте винты минимум на 0,5 мм короче максимальной глубины резьбы, чтобы не допустить их контакта с направляющей, т.к. это может привести к поломке привода.



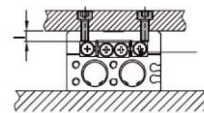
Тип	Винты	Максимальный момент (Нм)	l
ELS6	M3x0,5	0,9	5
ELS8	M4x0,7	2,1	6
ELS12	M5x0,8	4,4	8
ELS16	M6x1,0	7,4	10
ELS20	M6x1,0	7,4	13
ELS25	M8x1,25	18	15

2.3. Поскольку каретка опирается на корпус, следите за тем, чтобы не подвергать привод удару или большому крутящему моменту.

2.4. При монтаже нагрузки фиксируйте каретку привода. В противном случае, чрезмерный крутящий момент может повредить привод.



Монтаж сверху



Тип	Винты	Максимальный момент (Нм)	l
ELS6	M3x0,5	0,9	4
ELS8	M3x0,5	0,9	4,5
ELS12	M4x0,7	2,1	5,5
ELS16	M5x0,8	4,4	7,5
ELS20	M5x0,8	4,4	9,5
ELS25	M6x1,0	7,8	13

### 3. Амортизаторы

3.1. Амортизаторы необходимо своевременно заменять при снижении энергопоглощающей способности.

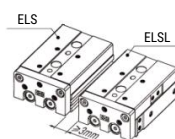
3.2. Винты, находящиеся на нижней части амортизатора, не следует регулировать или отворачивать. В противном случае это может привести к утечке масла.

3.3. Используйте таблицу ниже, чтобы узнать момент затяжки контргайки.

Тип	Амортизатор	Момент затяжки
ELS8	AC0806-WY	1,67 (Нм)
ELS12	AC1008-WY	3,14 (Нм)
ELS16	AC1008-WY	3,14 (Нм)
ELS20	AC1416-WY	10,8 (Нм)
ELS25	AC1416-WY	10,8 (Нм)

### 4. Монтаж датчиков

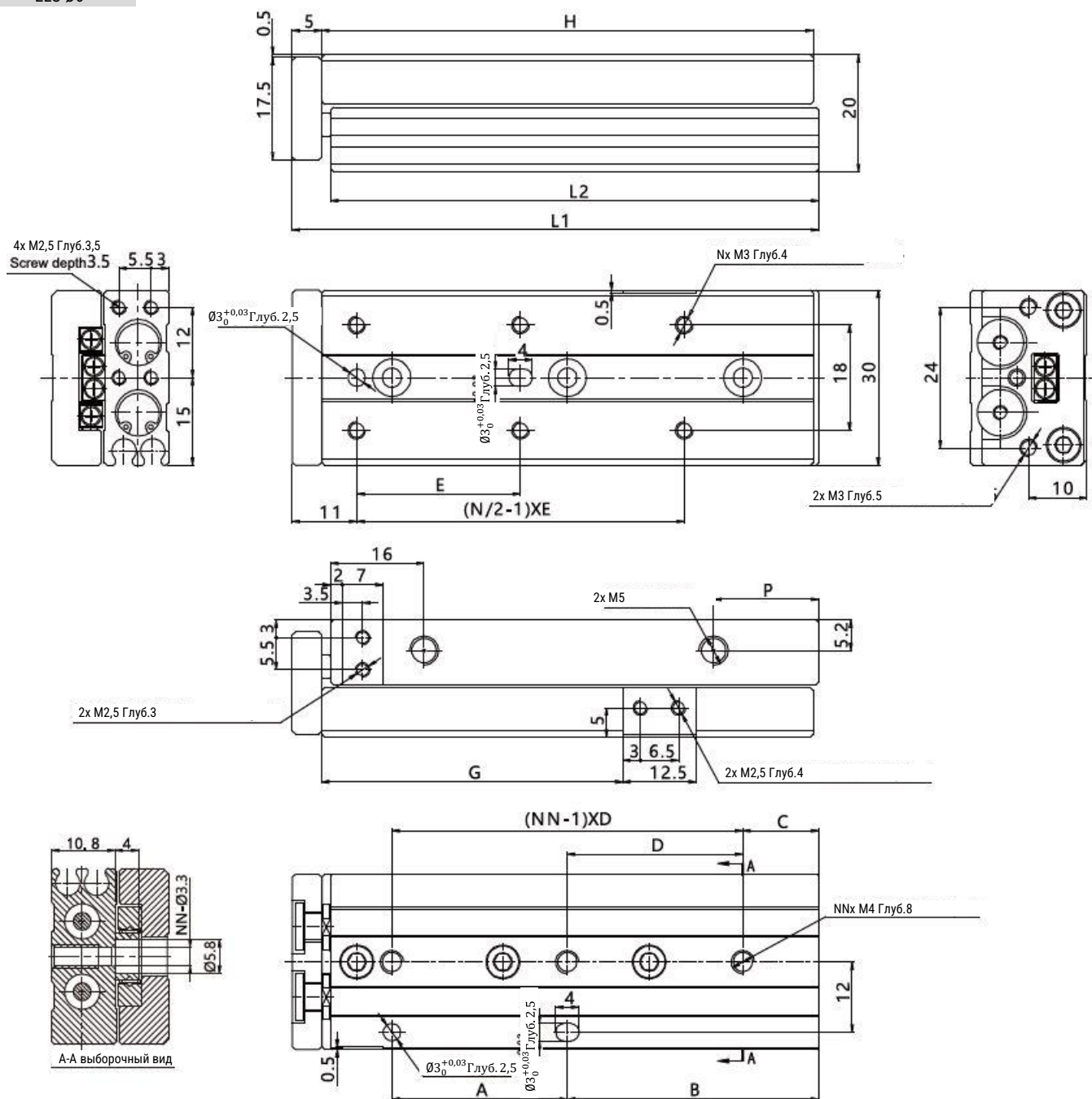
4.1. Если два привода установлены рядом, между ними должно быть расстояние минимум 3 мм.



5. Обязательно используйте дроссели с обратным клапаном чтобы обеспечить скорость перемещения привода не более 500 мм/с

## Основные размеры

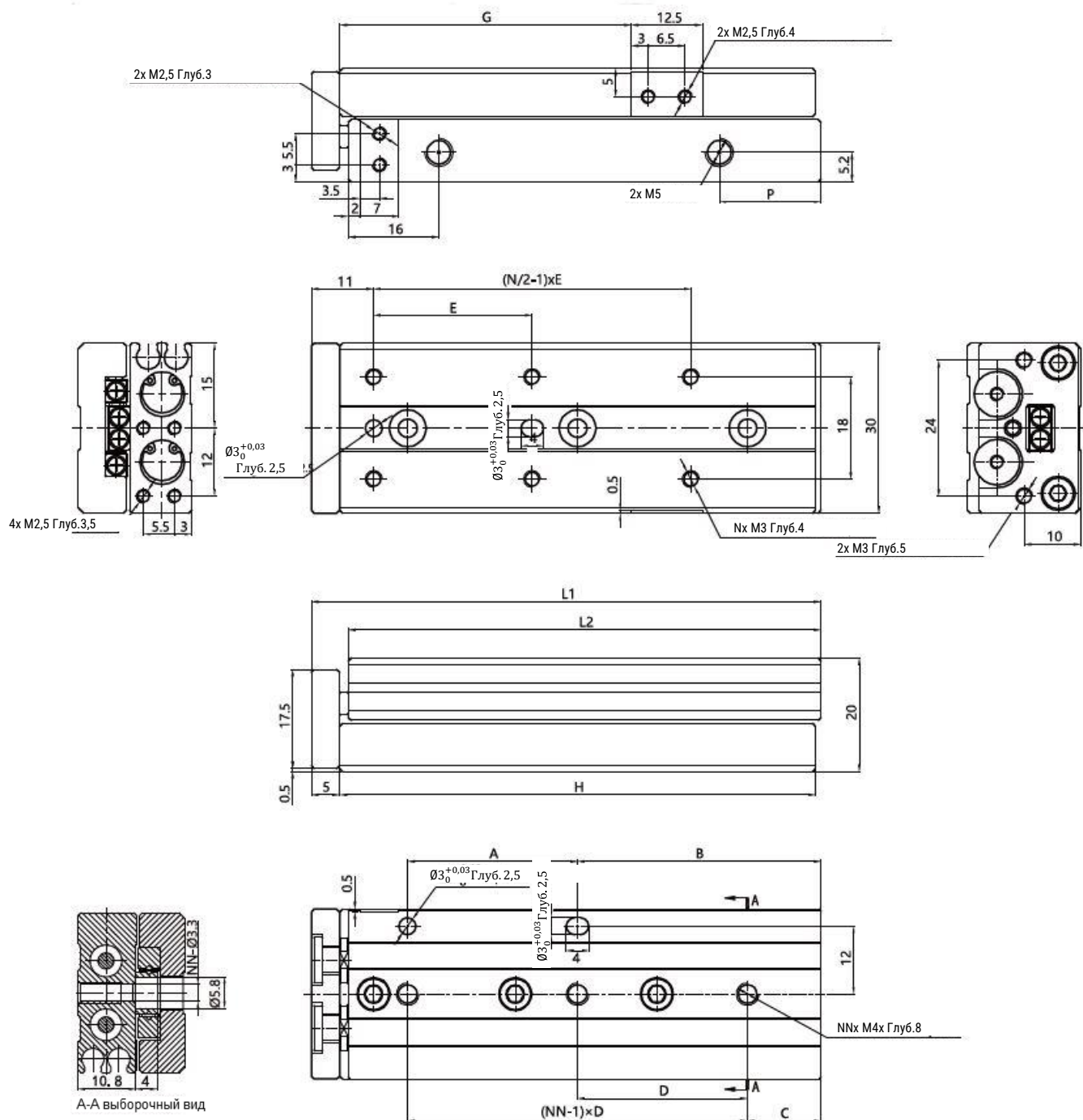
ELS Ø6



Рабочий ход	A	B	C	D	E	G	H	P	L1	L2	N	NN
10	20	11	6	25	20	21,5	42	9,5	48	41,5	4	2
20	20	21	6	35	30	31,5	52	9,5	58	51,5	4	2
30	20	31	11	20	20	41,5	62	8	68	61,5	6	3
40	30	43	12	30	28	51,5	84	18	90	83,5	6	3
50	48	41	17	24	38	61,5	100	24	106	99,5	6	4

## Основные размеры

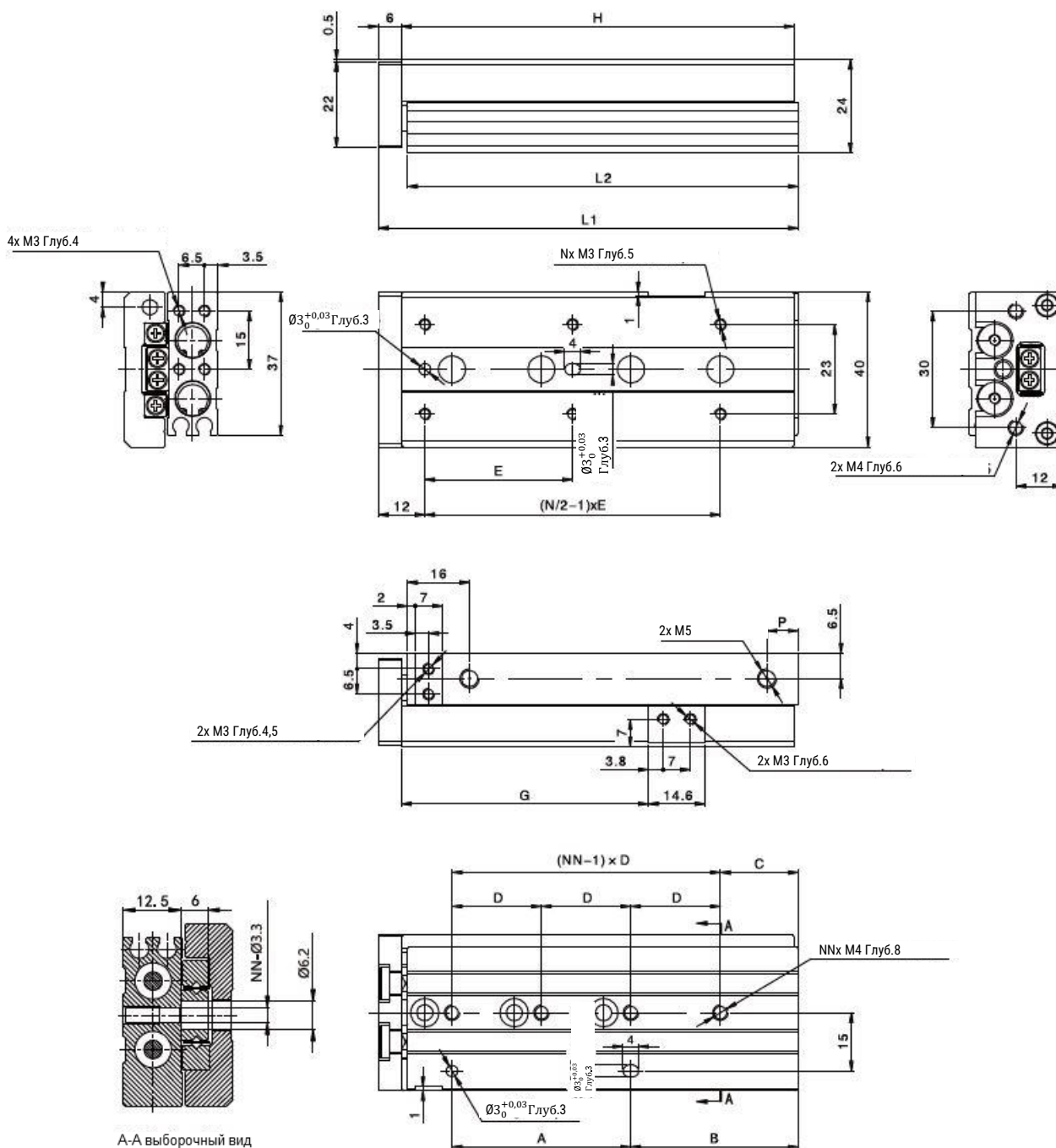
ELS Ø6



Ход	A	B	C	D	E	G	H	P	L1	L2	N	NN
10	20	11	6	25	20	21,5	42	9,5	48	41,5	4	2
20	20	21	6	35	30	31,5	52	9,5	58	51,5	4	2
30	20	31	11	20	20	41,5	62	8	68	61,5	6	3
40	30	43	12	30	28	51,5	84	18	90	83,5	6	3
50	48	41	17	24	38	61,5	100	24	106	99,5	6	4

## Основные размеры

ELS Ø8

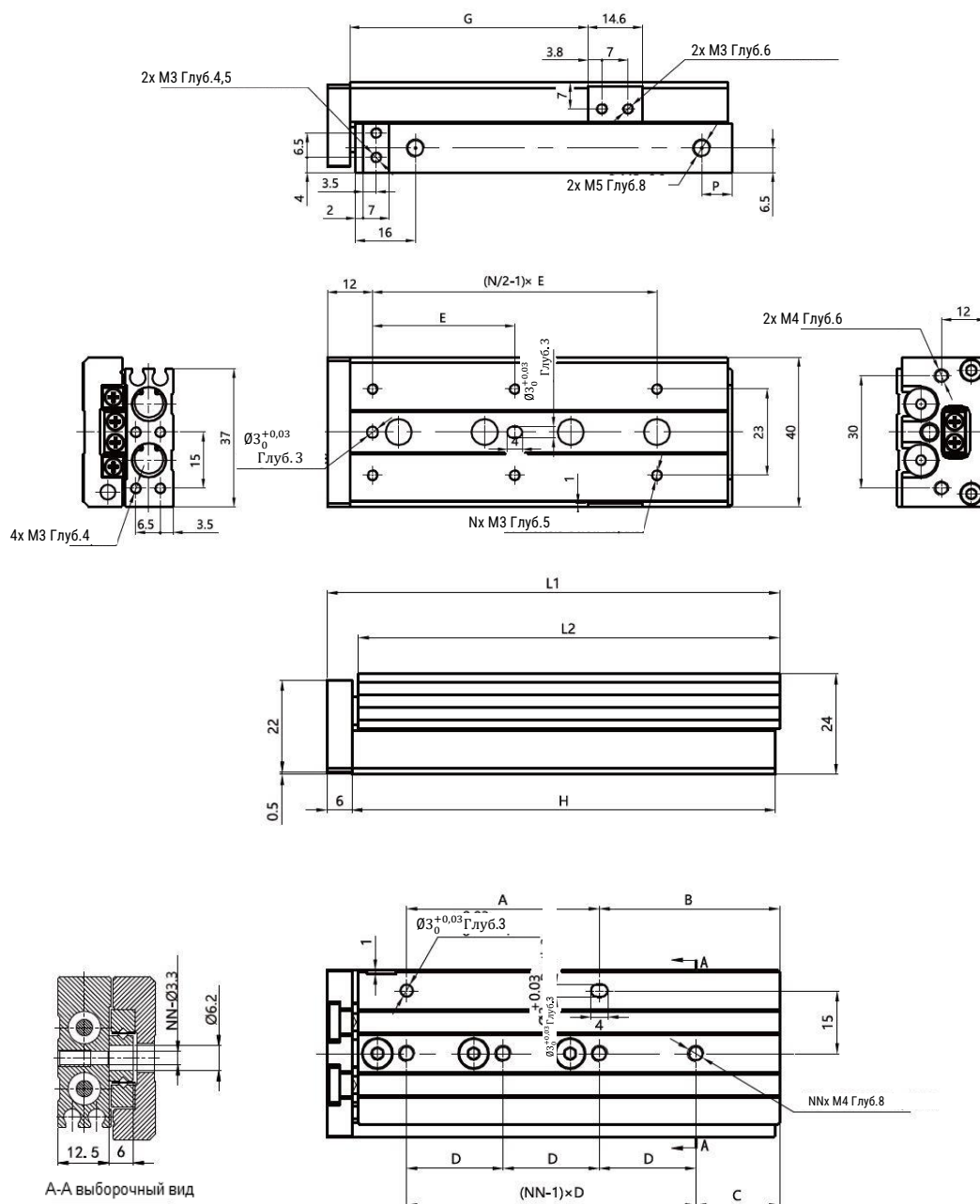


A-A выборочный вид

Ход	A	B	C	D	E	G	H	P	L1	L2	N	NN
10	20	17	9	28	25	23,5	49	13	56	48,5	4	2
20	30	12	12	30	25	33,5	54	8	61	53,5	4	2
30	20	33	13	20	40	43,5	65	8	72	64,5	4	3
40	28	43	15	28	50	53,5	83	8	90	82,5	4	3
50	46	43	20	23	38	63,5	101	8	108	100,5	6	4
75	56	83	27	28	50	88,5	151	8	158	150,5	6	5

## Основные размеры

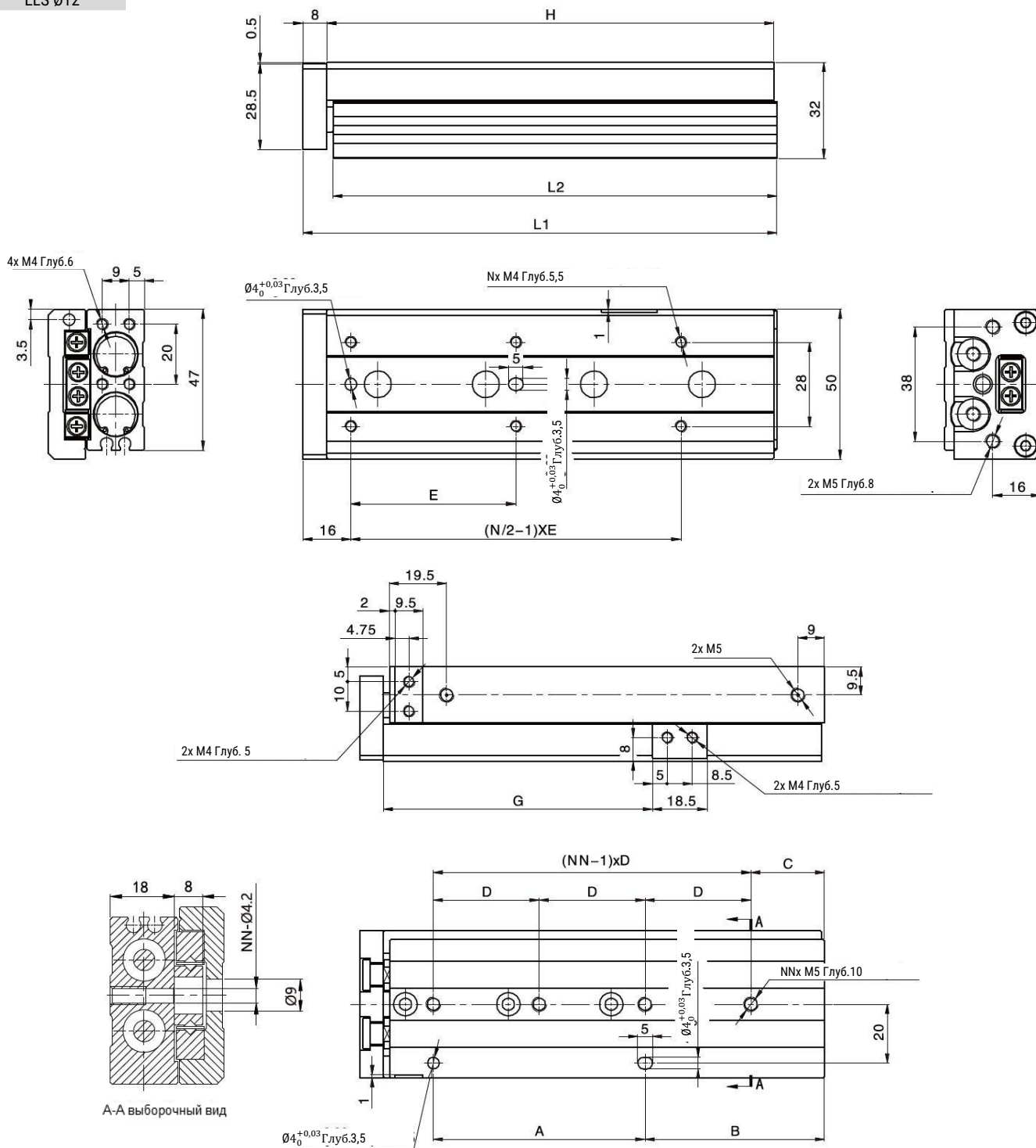
ELS Ø8



Ход	A	B	C	D	E	G	H	P	L1	L2	N	NN
10	20	17	9	28	25	23,5	49	13	56	48,5	4	2
20	30	12	12	30	25	33,5	54	8	61	53,5	4	2
30	20	33	13	20	40	43,5	65	8	72	64,5	4	3
40	28	43	15	28	50	53,5	83	8	90	82,5	4	3
50	46	43	20	23	38	63,5	101	8	108	100,5	6	4
75	56	83	27	28	50	88,5	151	8	158	150,5	6	5

## Основные размеры

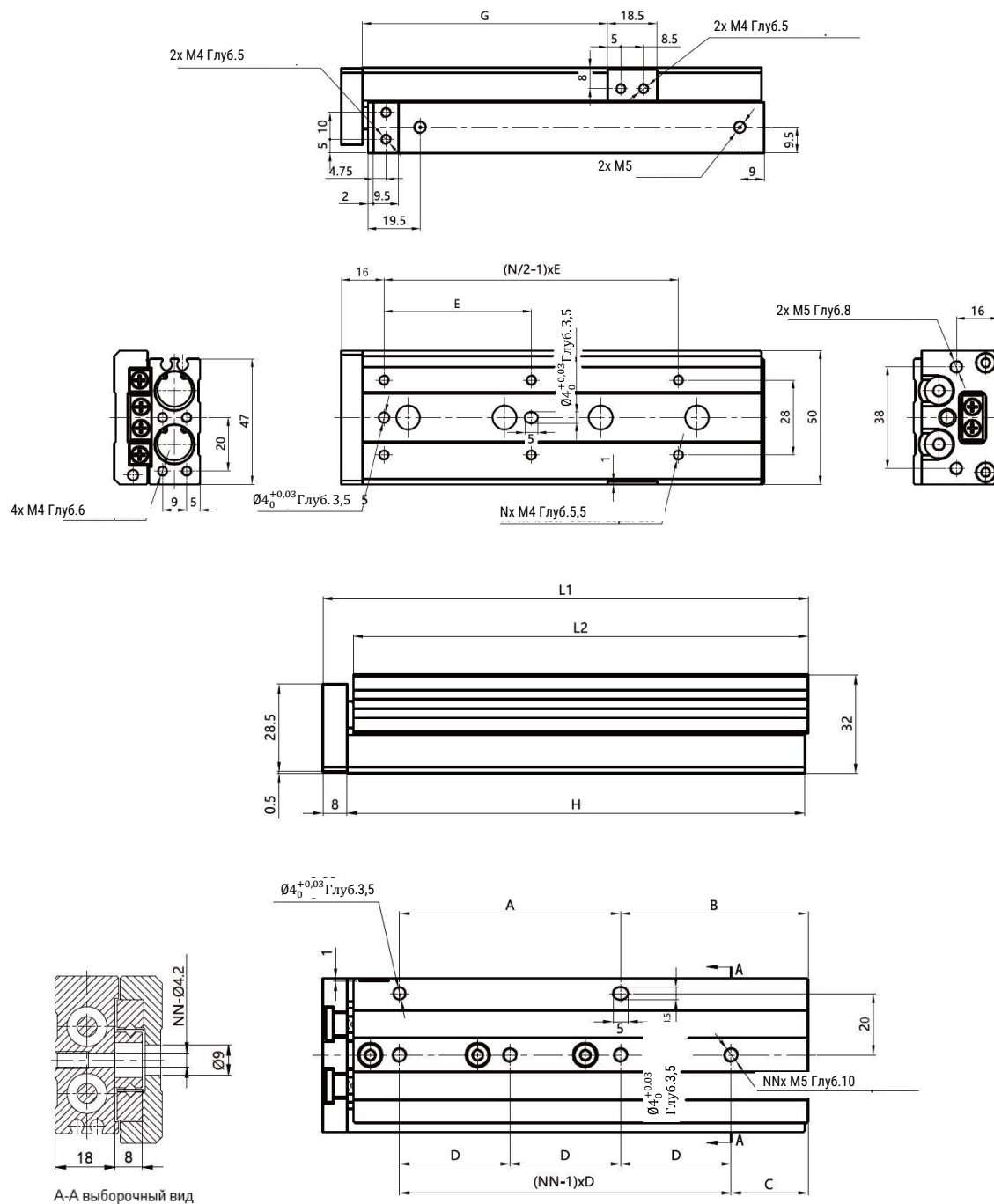
ELS Ø12



Ход	A	B	C	D	E	G	H	L1	L2	N	NN
10	40	15	15	40	35	26,5	71	80	70	4	2
20	40	15	15	40	35	36,5	71	80	70	4	2
30	40	15	15	40	35	46,5	71	80	70	4	2
40	25	42	17	25	50	56,5	83	92	82	4	3
50	36	51	15	36	35	66,5	103	112	102	6	3
75	72	61	25	36	55	91,5	149	158	148	6	4
100	76	111	35	38	65	116,5	203	212	202	6	5

## Основные размеры

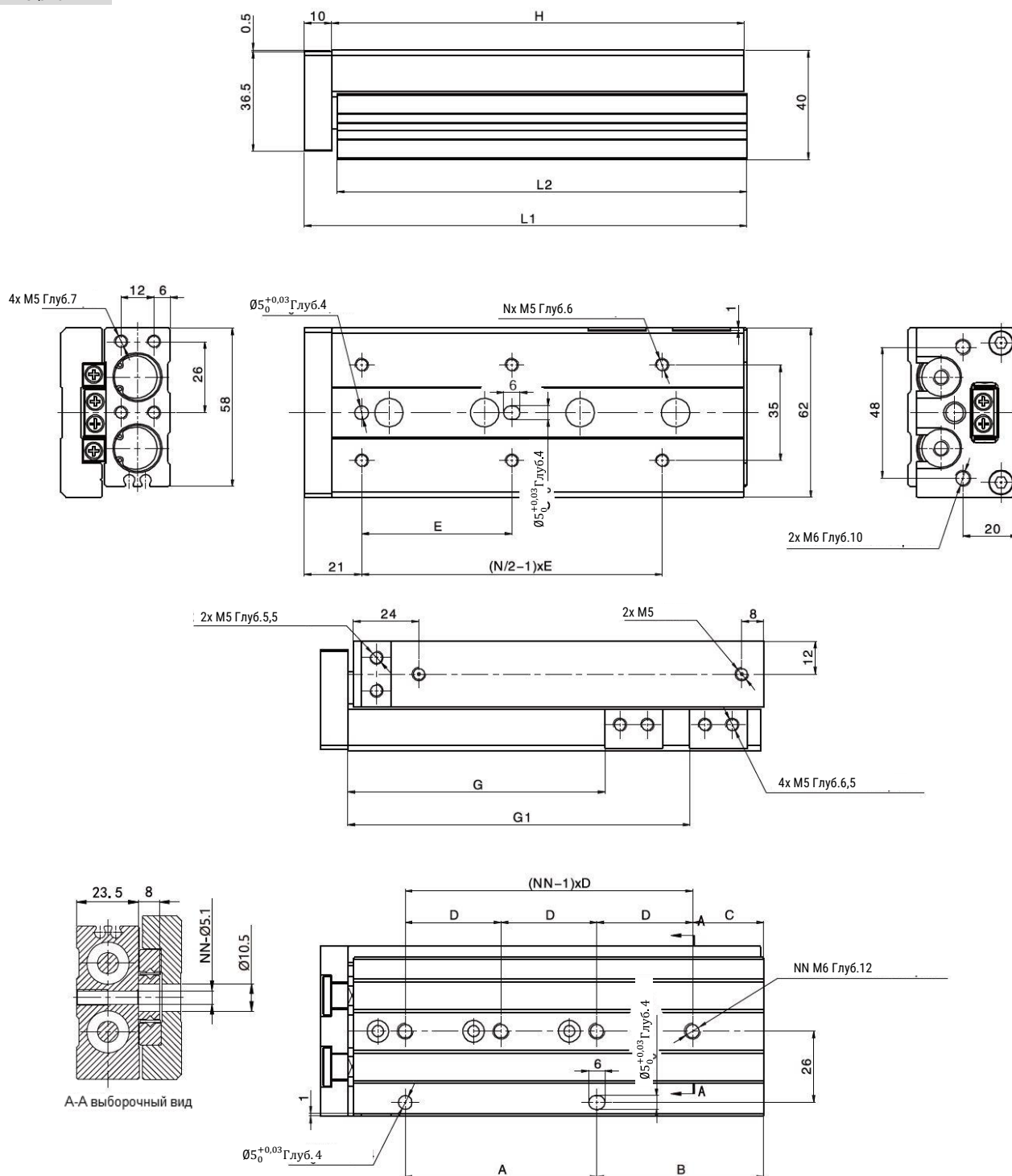
ELS Ø12



Ход	A	B	C	D	E	G	H	L1	L2	N	NN
10	40	15	15	40	35	26,5	71	80	70	4	2
20	40	15	15	40	35	36,5	71	80	70	4	2
30	40	15	15	40	35	46,5	71	80	70	4	2
40	25	42	17	25	50	56,5	83	92	82	4	3
50	36	51	15	36	35	66,5	103	112	102	6	3
75	72	61	25	36	55	91,5	149	158	148	6	4
100	76	111	35	38	65	116,5	203	212	202	6	5

## Основные размеры

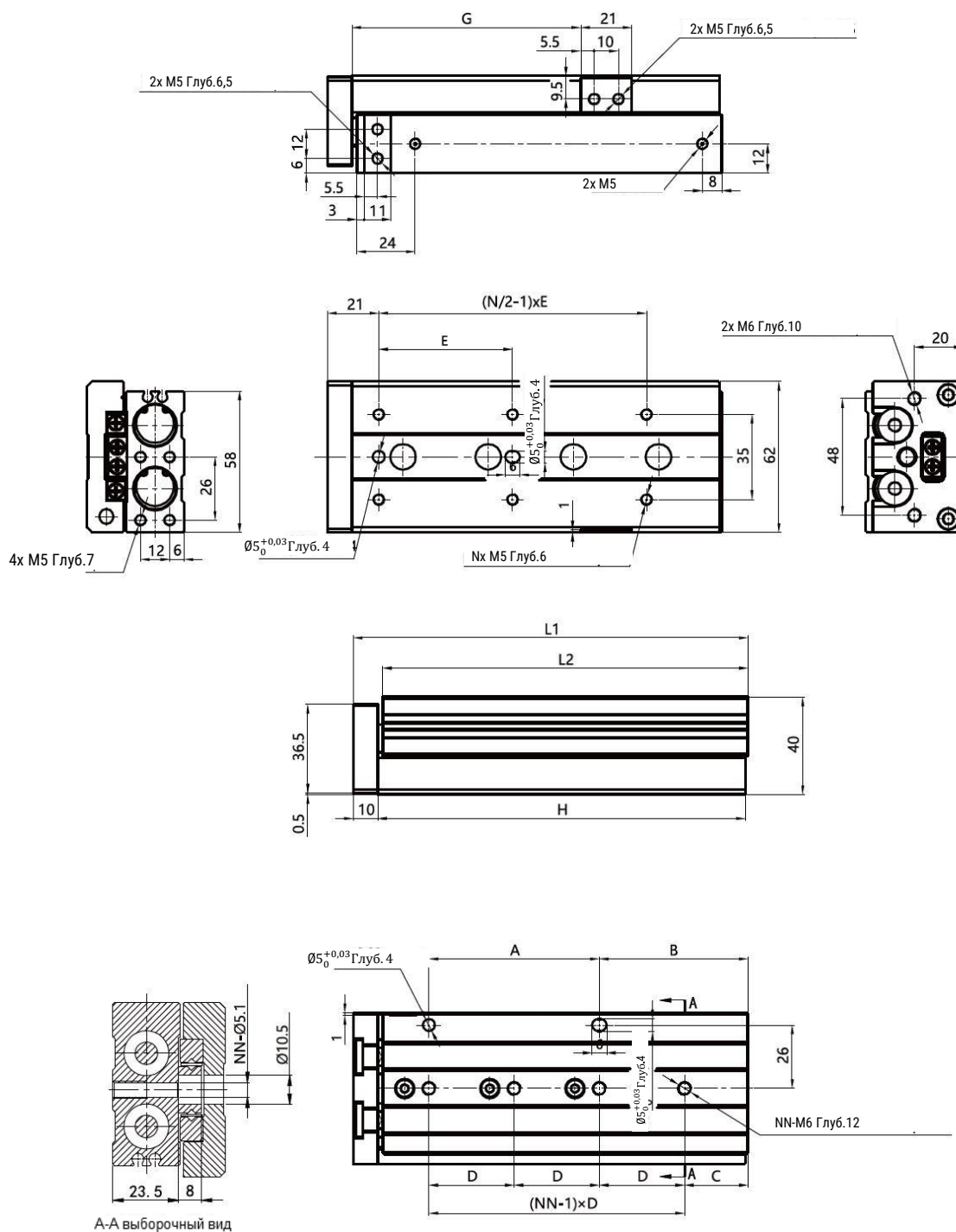
ELS Ø16



Ход	A	B	C	D	E	G	H	L1	L2	N	NN
10	40	16	16	40	35	29	76	87	75	4	2
20	40	16	16	40	35	39	76	87	75	4	2
30	40	16	16	40	35	49	76	87	75	4	2
40	50	16	16	50	40	59	86	97	85	4	2
50	30	51	21	30	30	69	101	112	100	6	3
75	70	61	26	35	55	94	151	162	150	6	4
100	70	109	39	35	65	119	199	210	198	6	5
125	70	159	19	35	70	144	249	260	248	8	7

## Основные размеры

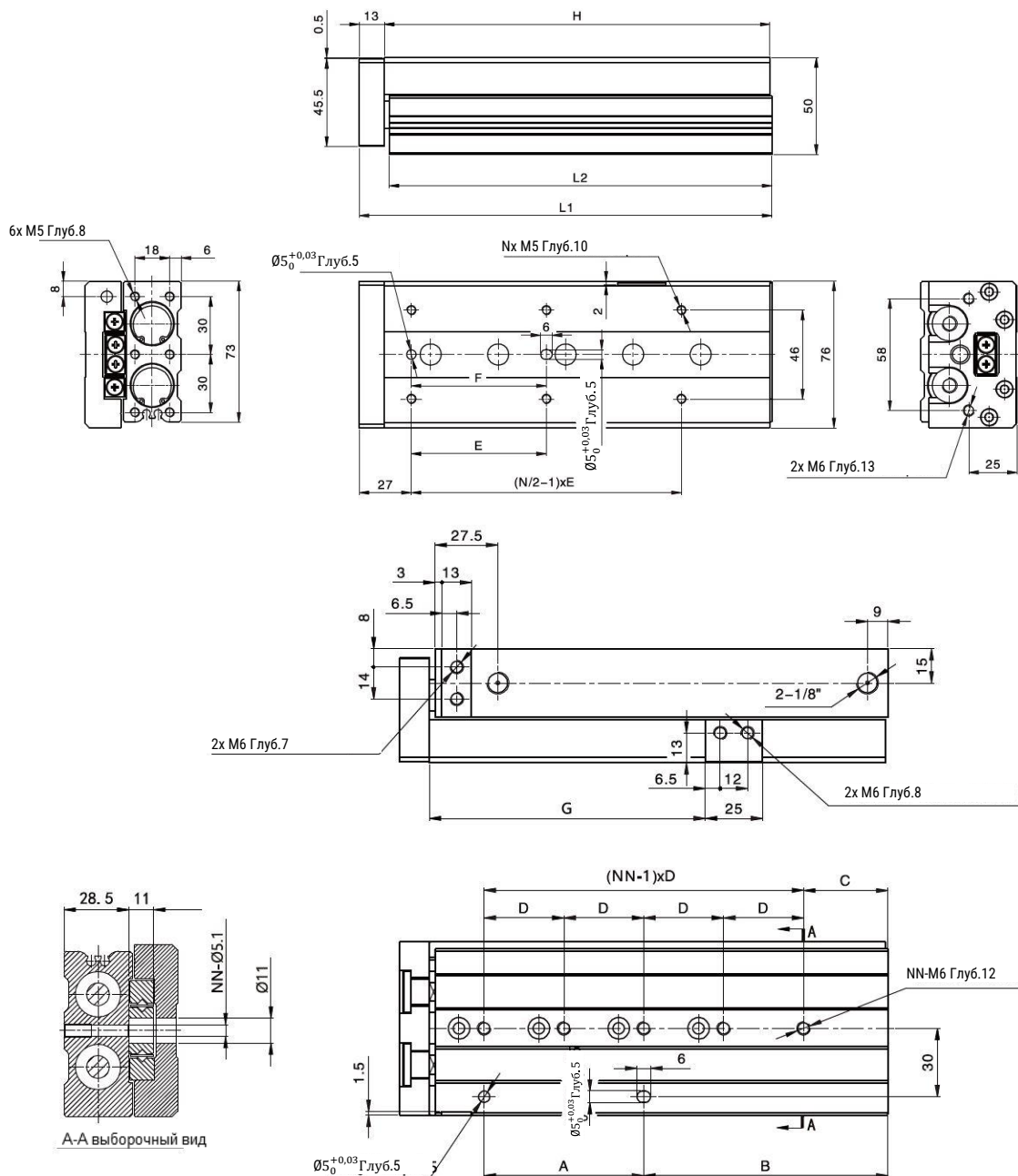
ELS Ø16



Ход	A	B	C	D	E	G	H	L1	L2	N	NN
10	40	16	16	40	35	29	76	87	75	4	2
20	40	16	16	40	35	39	76	87	75	4	2
30	40	16	16	40	35	49	76	87	75	4	2
40	50	16	16	50	40	59	86	97	85	4	2
50	30	51	21	30	30	69	101	112	100	6	3
75	70	61	26	35	55	94	151	162	150	6	4
100	70	109	39	35	65	119	199	210	198	6	5
125	70	159	19	35	70	144	249	260	248	8	7

## Основные размеры

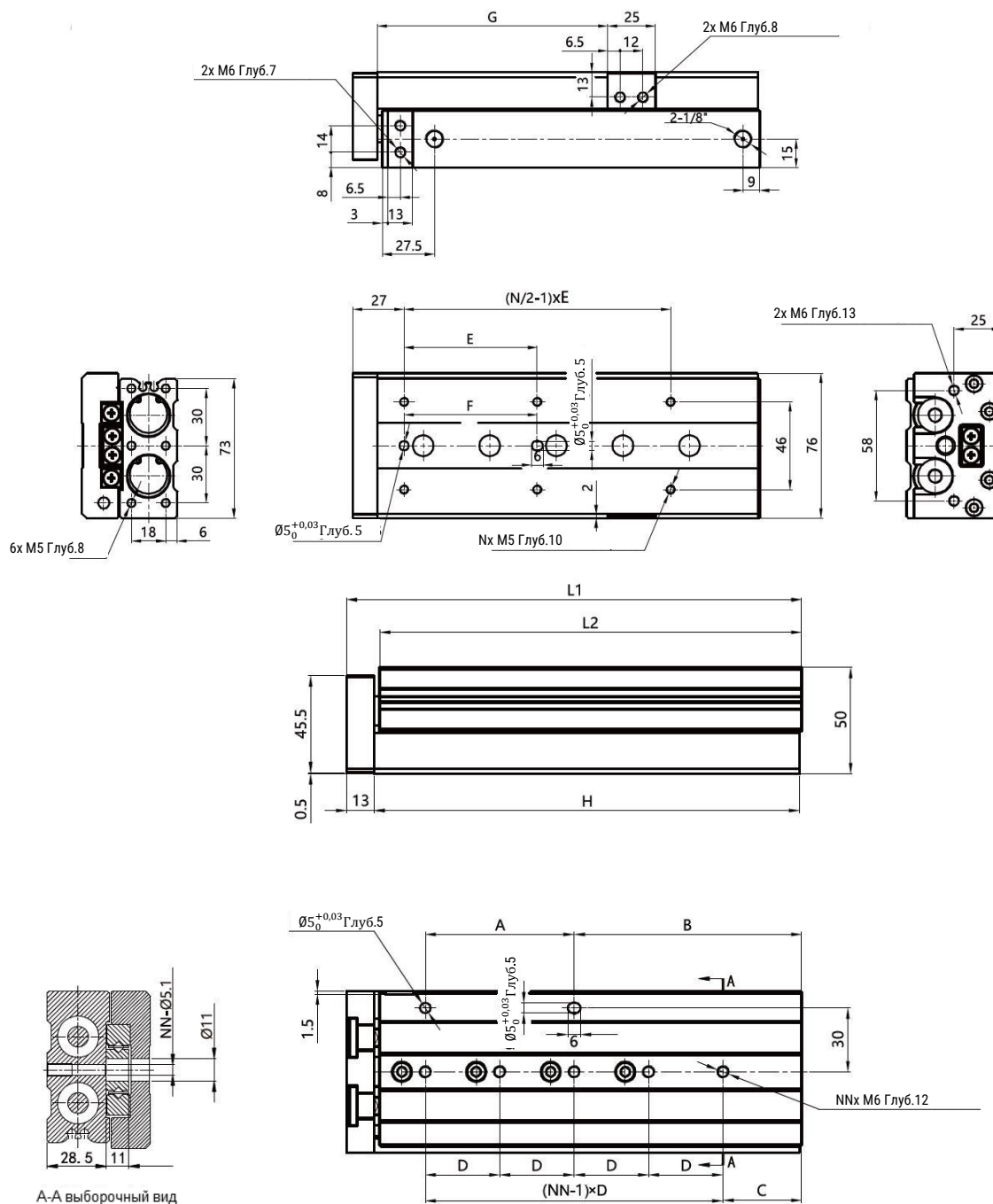
ELS Ø20



Ход	A	B	C	D	E	F	G	H	L1	L2	N	NN
10	35	25	15	45	50	40	31	83	97	81,5	4	2
20	35	25	15	45	50	40	41	83	97	81,5	4	2
30	35	25	15	45	50	40	51	83	97	81,5	4	2
40	35	35	15	55	60	50	61	93	107	91,5	4	2
50	35	50	15	35	35	35	71	108	122	106,5	6	3
75	70	54	19	35	60	60	96	147	161	145,5	6	4
100	70	107	37	35	70	70	121	200	214	198,5	6	5
125	76	155	41	38	70	70	146	254	268	252,5	8	6
150	88	195	19	44	80	80	171	306	320	304,5	8	7

## Основные размеры

ELS Ø20



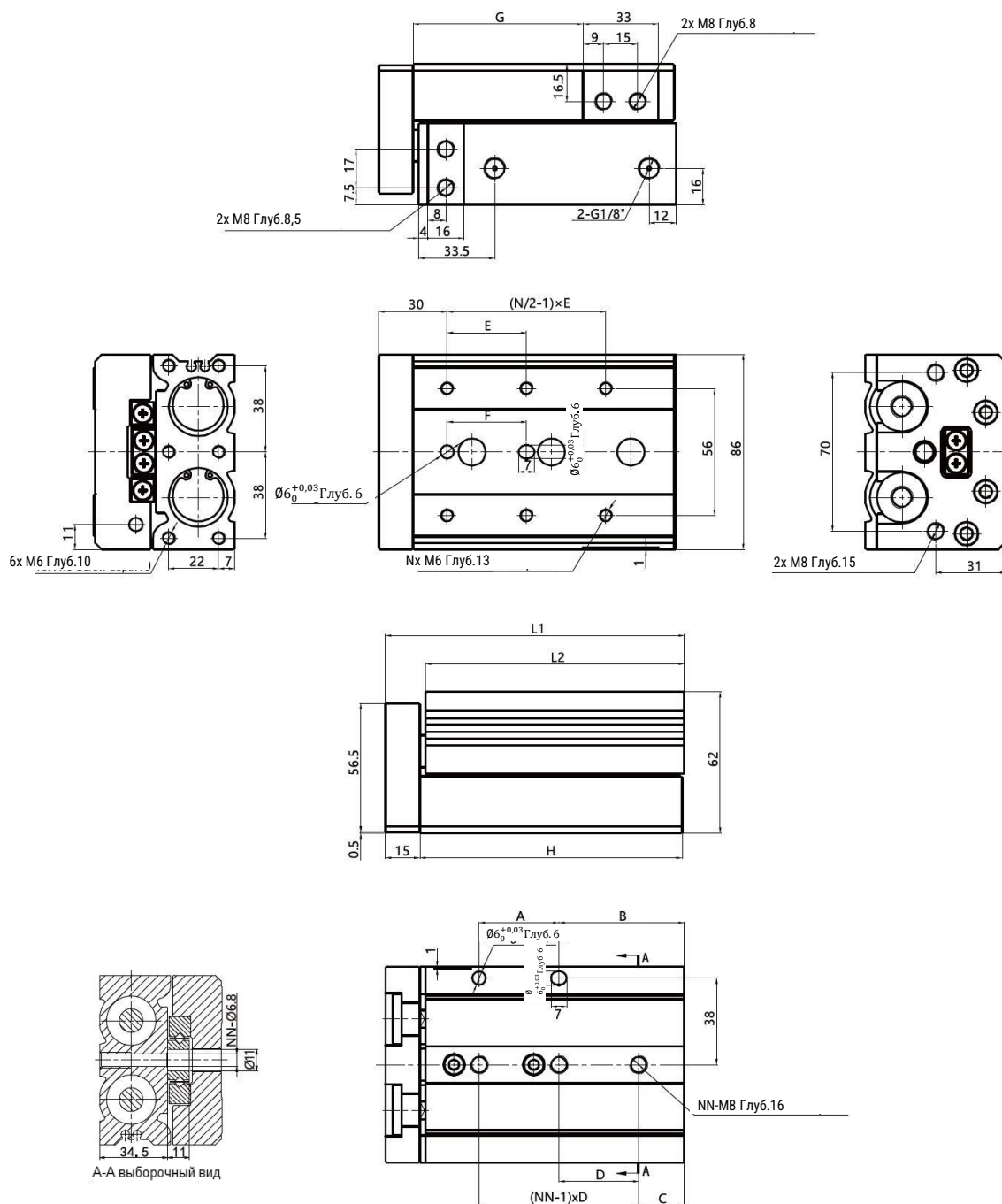
A-A выборочный вид

Ход	A	B	C	D	E	F	G	H	L1	L2	N	NN
10	35	25	15	45	50	40	31	83	97	81,5	4	2
20	35	25	15	45	50	40	41	83	97	81,5	4	2
30	35	25	15	45	50	40	51	83	97	81,5	4	2
40	35	35	15	55	60	50	61	93	107	91,5	4	2
50	35	50	15	35	35	35	71	108	122	106,5	6	3
75	70	54	19	35	60	60	96	147	161	145,5	6	4
100	70	107	37	35	70	70	121	200	214	198,5	6	5
125	76	155	41	38	70	70	146	254	268	252,5	8	6
150	88	195	19	44	80	80	171	306	320	304,5	8	7



## Основные размеры

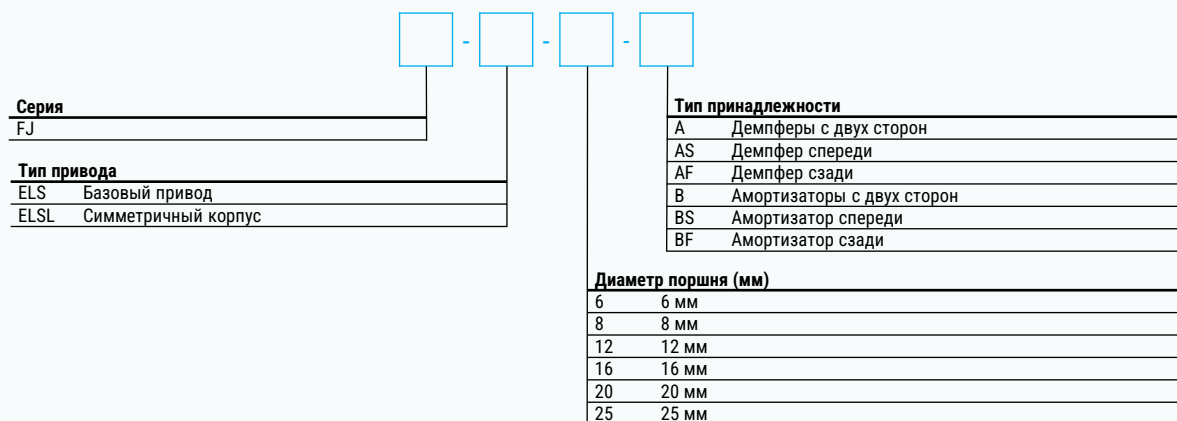
ELS Ø25



Ход	A	B	C	D	E	F	G	H	L1	L2	N	NN
10	45	22	22	45	50	40	35	92	108	90,5	4	2
20	45	22	22	45	50	40	45	92	108	90,5	4	2
30	45	22	22	45	50	40	55	92	108	90,5	4	2
40	55	22	22	55	60	50	65	102	118	100,5	4	2
50	35	55	20	35	35	35	75	115	131	113,5	6	3
75	70	61	26	35	60	60	100	156	172	154,5	6	4
100	70	102	32	35	70	70	125	197	213	195,5	6	5
125	76	154	40	38	75	75	150	255	271	253,5	8	6
150	80	190	30	40	80	80	175	295	311	293,5	8	7

## Принадлежности

## Система обозначений



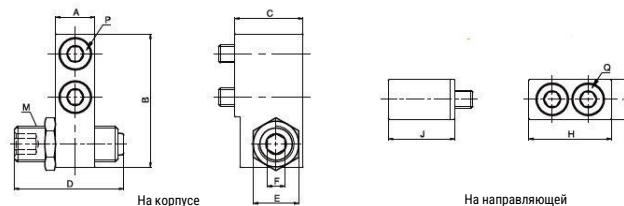
	Тип принадлежности	Ø поршня						
		6	8	12	16	20	25	
ELS	С двух сторон	A (демпфер)	FJ-ELS6A	FJ-ELS8A	FJ-ELS12A	FJ-ELS16A	FJ-ELS20A	FJ-ELS25A
		B (амортизатор)	FJ-ELS6AS	FJ-ELS8AS	FJ-ELS12AS	FJ-ELS16AS	FJ-ELS20AS	FJ-ELS25AS
	Спереди	AS (демпфер)	FJ-ELS6AS	FJ-ELS8AS	FJ-ELS12AS	FJ-ELS16AS	FJ-ELS20AS	FJ-ELS25AS
		BS (амортизатор)	FJ-ELS6AS	FJ-ELS8BS	FJ-ELS12BS	FJ-ELS16BS	FJ-ELS20BS	FJ-ELS25BS
	Сзади	AF (демпфер)	FJ-ELS6AF	FJ-ELS8AF	FJ-ELS12AF	FJ-ELS16AF	FJ-ELS20AF	FJ-ELS25AF
		BF (амортизатор)	FJ-ELS6AF	FJ-ELS8BF	FJ-ELS12BF	FJ-ELS16BF	FJ-ELS20BF	FJ-ELS25BF

	Тип принадлежности	Ø поршня						
		6	8	12	16	20	25	
ELSL	С двух сторон	A (демпфер)	FJ-ELSL6A	FJ-ELSL8A	FJ-ELSL12A	FJ-ELSL16A	FJ-ELSL20A	FJ-ELSL25A
		B (амортизатор)	FJ-ELSL6A	FJ-ELSL8B	FJ-ELSL12B	FJ-ELSL16B	FJ-ELSL20B	FJ-ELSL25B
	Спереди	AS (демпфер)	FJ-ELSL6AS	FJ-ELSL8AS	FJ-ELSL12AS	FJ-ELSL16AS	FJ-ELSL20AS	FJ-ELSL25AS
		BS (амортизатор)	FJ-ELSL6AS	FJ-ELSL8BS	FJ-ELSL12BS	FJ-ELSL16BS	FJ-ELSL20BS	FJ-ELSL25BS
	Сзади	AF (демпфер)	FJ-ELSL6AF	FJ-ELSL8AF	FJ-ELSL12AF	FJ-ELSL16AF	FJ-ELSL20AF	FJ-ELSL25AF
		BF (амортизатор)	FJ-ELSL6AF	FJ-ELSL8BF	FJ-ELSL12BF	FJ-ELSL16BF	FJ-ELSL20BF	FJ-ELSL25BF

Примечание: A = AS + AF; B = BS + BF  
Амортизатор тип BS разный для приводов ELS и ELSL

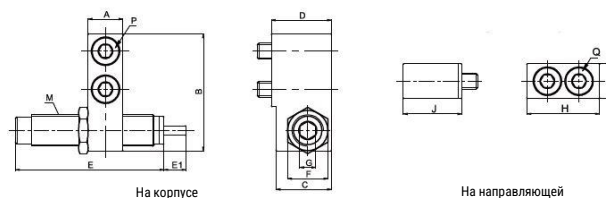
## Основные размеры

### Демпфер спереди (AS)



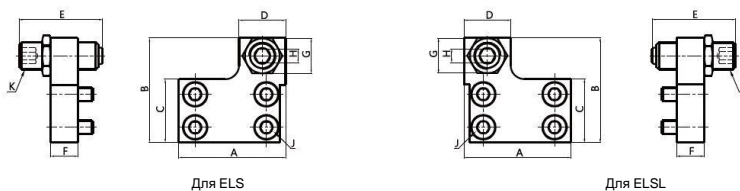
Ø поршня	Диапазон регулирования	A	B	C	D	E	F	M	P	H	I	J	Q
6	10	7	19	10,5	22,5	8	3	M6x1,0	M2,5 Глуб.10	12,5	6,5	10,5	M2,5 Глуб.10
8	10	7	23	15,5	27,5	11	4	M8x1,0	M3 Глуб.16	16,6	7	15,5	M3 Глуб.16
12	10	9,5	31	16	27,5	11	4	M8x1,0	M4 Глуб.14	20,5	9	15	M4 Глуб.14
16	10	11	37	19	30,5	12,7	5	M10x1,0	M5 Глуб.18	23	11	18,5	M5 Глуб.18
20	10	13	47	26	34	19	6	M14x1,5	M6 Глуб.25	27	12	25,5	M6 Глуб.25
25	10	16	54	24	34	19	6	M14x1,5	M8 Глуб.20	33	17	23	M8 Глуб.20

### Амортизатор спереди (BS)



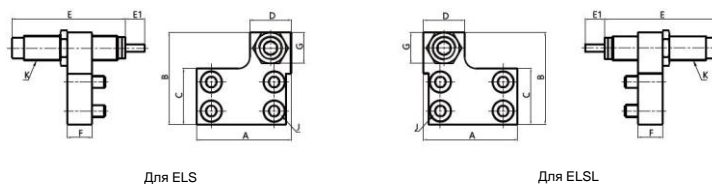
Ø поршня	A	B	C	D	E	E1	F	M	P	H	I	J	Q
8	7	23	14	15,5	38	6	11	M8x1,0	M3 Глуб.16	16,6	7	15,5	M3 Глуб.16
12	9,5	31	14,5	16	38	6	11	M8x1,0	M4 Глуб.14	20,5	9	15	M4 Глуб.14
16	11	37	17,5	19	43	7	12,7	M10x1,0	M5 Глуб.18	23	11	18,5	M5 Глуб.18
20	13	47	23,5	26	76	12	19	M14x1,5	M6 Глуб.25	27	12	25,5	M6 Глуб.25
25	16	54	22	24	76	12	19	M14x1,5	M8 Глуб.20	33	17	23	M8 Глуб.20

### Демпфер сзади (AF)



Ø поршня	Диапазон регулирования	A	B	C	D	E	F	G	H	J	K
6	10	18	19	11,2	8	22,5	6	8	3	M2,5 Глуб.6	M6x1,0
8	10	25	23,2	13,2	15	27,5	8	11	4	M3 Глуб.8	M8x1,0
12	10	32	31	18,5	13	27,5	8	11	4	M4 Глуб.8	M8x1,0
16	10	39	38	23	17	30,5	10	12,7	5	M5 Глуб.10	M10x1,0
20	10	48	48	29	20,5	34	12	19	6	M5 Глуб.12	M14x1,5
25	10	51	53,5	34	25	34	15	19	6	M6 Глуб.16	M14x1,5

### Амортизатор сзади (BF)



Ø поршня	A	B	C	D	E	E1	F	G	P	Q
8	25	23,2	13,2	15	38	6	8	11	M3 Глуб.8	M8x1,0
12	32	31	18,5	13	38	6	8	11	M4 Глуб.8	M8x1,0
16	39	38	23	17	43	8	10	12,7	M5 Глуб.10	M10x1,0
20	48	48	29	20,5	76	12	12	19	M5 Глуб.12	M14x1,5
25	51	53,5	34	25	76	12	15	19	M6 Глуб.16	M14x1,5