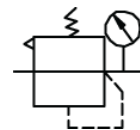


ERH

Регуляторы высокого давления



Система обозначений

Серия	Размер	Присоединительная резьба
ERH	20 Размер 2000	02 Резьба G1/4
	30 Размер 3000	03 Резьба G3/8
	40 Размер 4000	04 Резьба G1/2
	50 Размер 5000	06 Резьба G3/4
		10 Резьба G1

Пример заказа:

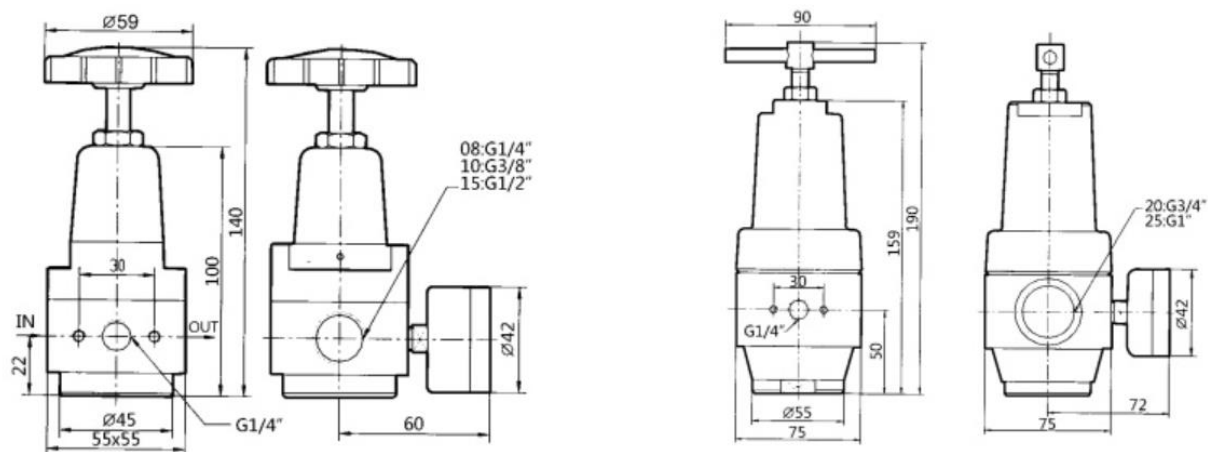
Регулятор давления, серия ERH, размер 4000, резьба G1/2

Код заказа: **ERH40-04**

Технические характеристики

Основные характеристики	ERH20-02	ERH30-03	ERH40-04	ERH50-06	ERH50-10
Рабочая среда	Сжатый воздух по ISO 8573-1:2010 [-:4:-]				
Диапазон регулирования давления	0,05 ... 3,5 МПа				
Максимальное давление на входе	4 МПа				
Рабочая температура	-25 ... +80°C				
Номинальный расход, л/мин	2 000	2 500	3 000	7 500	8 100
Пневматическое присоединение	G1/4	G3/8	G1/2	G3/4	G1

Основные размеры



Данные для заказа

Размер	Пневматическое присоединение	Номер для заказа	Код заказа
2000	G1/4	30014044	EFRH20-02
3000	G3/8	30032082	EFRH30-03
4000	G1/2	30016058	EFRH40-04
5000	G3/4	30015975	EFRH50-10