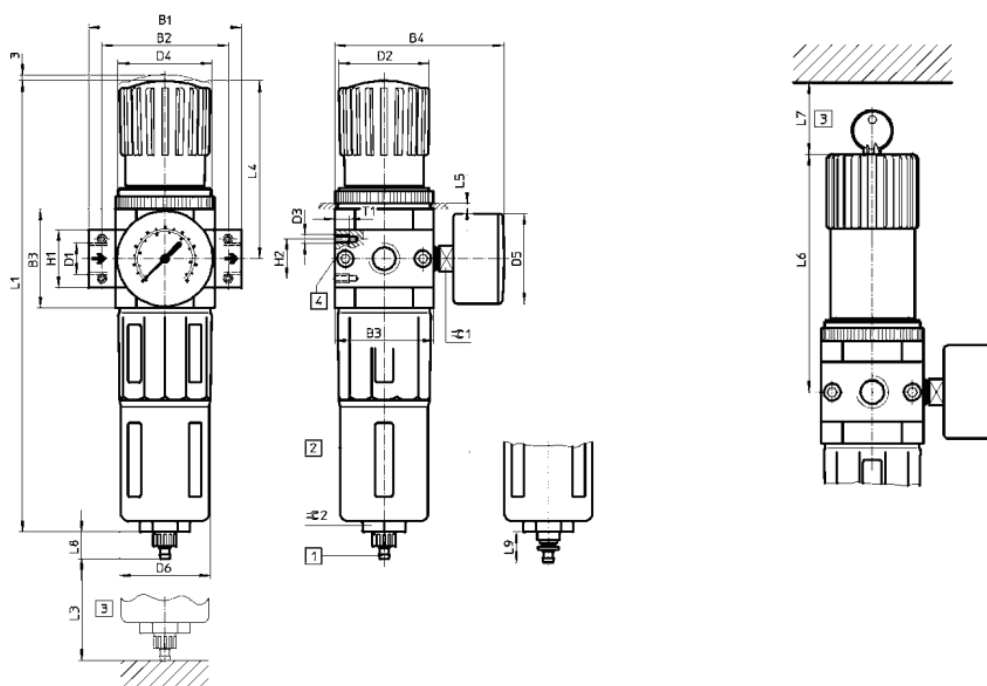


Технические характеристики

Основные характеристики		MINI	MIDI	MAXI
Пневматическое присоединение		G1/8, G1/4	G1/4, G3/8, G1/2	G1/2, G3/4, G1
Присоединение манометра		G1/8	G1/4	
Рабочая среда		Сжатый воздух по ISO 8573-1:2010 [-:4:]		
Тонкость фильтрации		40 или 5 мкм		
Монтаж		С помощью принадлежностей		
Положение монтажа		В трубопроводе		
Фиксация рукоятки		Вертикально $\pm 5^\circ$		
		Поворотная рукоятка с фиксацией		
		Поворотная рукоятка со встроенным замком		
Входное давление	Ручной	0,1 ... 1,6 МПа		
	Автоматический	0,2 ... 1,2 МПа		
Диапазон регулировки давления	FEW...-7...	0,05 ... 0,7 МПа		
	FEW...	0,05 ... 1,2 МПа		
Гистерезис давления		0,02 МПа		0,04 МПа
Рабочая температура, °C	Стандартный	-5 ... +60 (без замерзания)		
	Низкотемпературный	-40 ... +60 (без замерзания)	-	
Номинальный расход		1 000	2 200	10 000
Объём стакана фильтра, см ³		22	43	80

Основные размеры



Модель	B1	B2	B3	B4	D1	D2	D3	D4	D5	D6	H1	H2	L1	L3	L4	L5	L6	L7	L8	L9	T1	⊕G1	⊕G2
FEW-01MINI	64	52	40	76	G1/8	31	M4	M36x1,5	41	38	20	11	193	60	68	3	98	60	15	19	7	14	22
FEW-02MINI	64	52	40	76	G1/4	31	M4	M36x1,5	41	38	20	11	193	60	68	3	98	60	15	19	7	14	22
FEW-02MIDI	85	70	55	95	G1/4	50	M5	M52x1,5	50	52	32	22	250	80	99	5	130	60	15	19	8	14	24
FEW-03MIDI	85	70	55	95	G3/8	50	M5	M52x1,5	50	52	32	22	250	80	99	5	130	60	15	19	8	14	24
FEW-04MIDI	85	70	55	95	G1/2	50	M5	M52x1,5	50	52	32	22	250	80	99	5	130	60	15	19	8	14	24
FEW-04MAXI	116	91	66	107	G1/2	31	M5	M36x1,5	50	65	40	22	252	90	82	4	111	60	15	19	8	14	24
FEW-06MAXI	96	80	66	107	G3/4	31	M5	M36x1,5	50	65	32	22	252	90	82	4	111	60	15	19	8	14	24
FEW-10MAXI	116	91	66	107	G1	31	M5	M36x1,5	50	65	40	22	252	90	82	4	111	60	15	19	8	14	24

Данные для заказа

Размер	Рабочая температура	Диапазон давления	Присоединительная резьба	Тонкость фильтрации	Отвод конденсата	Номер для заказа	Код заказа
MINI	-5 ... +60°C	0,05 ... 1,2 МПа	G1/4	40 мкм	Ручной	30011657	FEW-02MINI
					Автоматический	30014344	FEW-02MINIA
MIDI			G1/4		Ручной	30001371	FEW-02MIDI
					Автоматический		FEW-02MIDIA
			G3/8		Ручной	30027758	FEW-03MIDI
					Автоматический		FEW-03MIDIA
MAXI			G1/2		Автоматический	30011967	FEW-04MIDIA
					Ручной	30014103	FEW-06MAXI
			G3/4		Автоматический	30021106	FEW-06MAXIA
MINI			-40 ... +60°C		0,05 ... 1,2 МПа	G1	40 мкм
	G1/4	Ручной		30050738			

Данные для заказа – Принадлежности

Назначение	Размер	Тонкость фильтрации, мкм	Номер для заказа	Код заказа
Фильтрующий элемент	MINI	40	30015903	FEF-MINI-005-3
		5	30014385	FEF-MINI-005-2
	MIDI	40	30015904	FEF-MIDI-005-3
		5	30014386	FEF-MIDI-005-2
	MAXI	40	30015905	FEF-MAXI-005-3
		5	30015902	FEF-MAXI-005-2