

ККРЕС

Клапан быстрого выхлопа с дросселем



Описание

- Предназначен для увеличения скорости пневмоцилиндра в применениях, в которых важно минимальное время цикла;
- Встроенный дроссель позволяет регулировать скорость;
- Сочетание двух устройств в одном корпусе обеспечивает простоту монтажа и требует минимального пространства.

Система обозначений

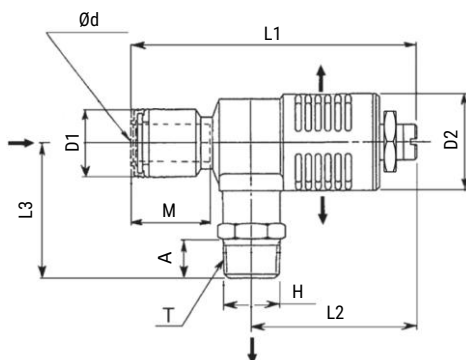
Серия	ККР Клапан быстрого выхлопа	Тип резьбы	G Резьба цилиндрическая G
Функция	ЕС Встроенный дроссель	Присоединительная резьба	
Диаметр шланга		01	Резьба 1/8
06	Наружный диаметр 6 мм	02	Резьба 1/4
08	Наружный диаметр 8 мм	03	Резьба 3/8

Пример заказа: Клапан быстрого выхлопа, со встроенным дросселем, шланг наружный диаметр 6 мм, резьба G1/8.
Код заказа: **ККРЕС06-01G**

Характеристики

Рабочие характеристики	
Материал корпуса	Полимер
Материал резьбовой части	Латунь
Рабочая среда	Сжатый воздух
Рабочее давление	0,1 ... 1,0 МПа
Рабочая температура	-5 ... +60 °C

Основные размеры



Номер для заказа	Код заказа	Ød	T	D1	D2	L1		L2		L3	A	H	M
						макс.	мин.	макс.	мин.				
30048086	ККРЕС06-01G	6	G1/8	12,8	17,6	72,4	63,9	45,8	39,8	26,5	7,5	10	17
30048087	ККРЕС08-01G	8	G1/8	15,2	24,5	82,3	73,6	52,8	45,3	29,8	7,5	12	19
30048088	ККРЕС08-02G	8	G1/4	15,2	24,5	81,1	73,6	52,8	45,3	34,2	9,7	14	19
30048089	ККРЕС08-03G	8	G3/8	15,2	24,5	81,1	73,6	52,8	45,3	35,6	10	17	19