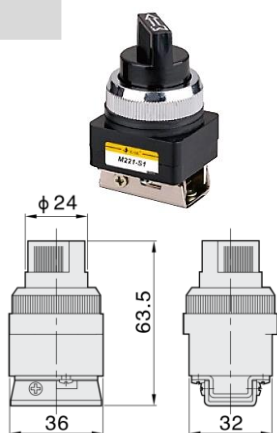


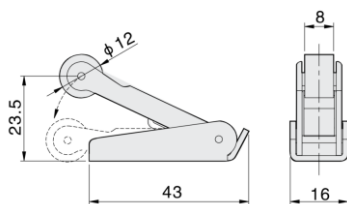


## Основные размеры – Элементы управления

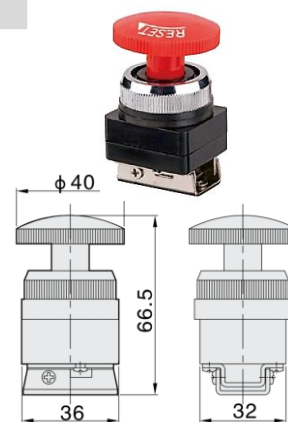
S1



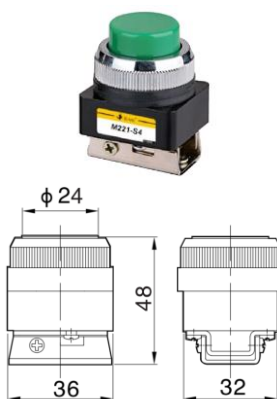
S2



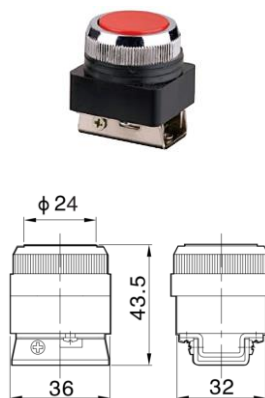
S3



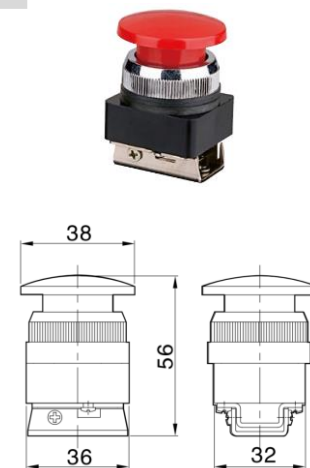
S4



S5



S6



## Основные размеры – серия MV



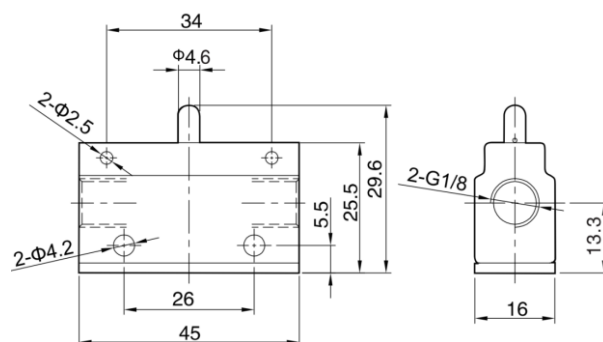
MV32-06S1



MV32-06S2



MV32-06S3



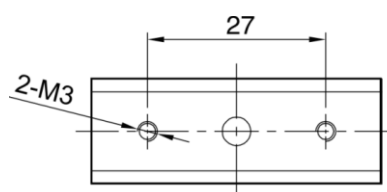
MV32-06S4



MV32-06S5



MV32-06S6



## Основные размеры – Серия MJ32



MJ32-08S1



MJ32-08S2



MJ32-08S3



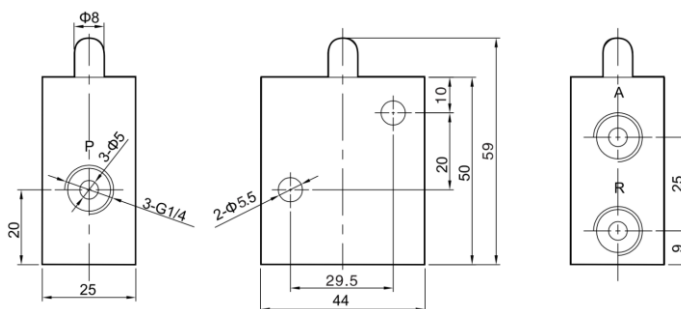
MJ32-08S4



MJ32-08S5



MJ32-08S6



## Основные размеры – серия M32



M32-08S1



M32-08S2



M32-08S3



M32-08S4



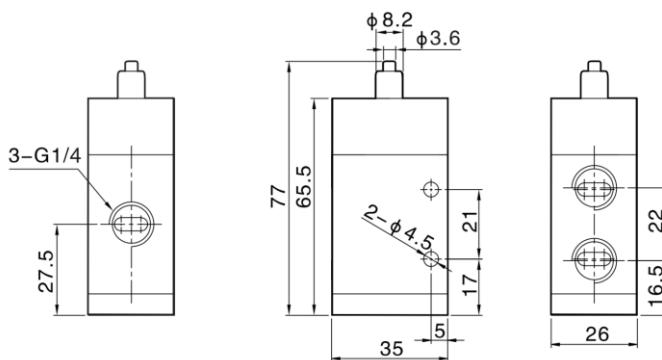
M32-08S5



M32-08S6



M32-08



## Основные размеры – Серия M52



M52-08S1



M52-08S2



M52-08S3



M52-08S4



M52-08S5



M52-08S6



M52-08

