

SHL

Захват параллельный с большим ходом



Описание

- Синхронизация перемещения губок с помощью механизма «рейка-шестерня»;
- Высокое усилие зажатия благодаря конструкции с двумя поршнями;
- Большой ход губок захвата позволяет зажимать заготовки большого размера;
- Различные варианты монтажа позволяют использовать захват в различных применениях;
- Наличие магнита на поршне и пазов в корпусе захвата позволяет отслеживать позицию захвата.

Характеристики

Типоразмер	16	20	25	32
Конструкция	Двустороннего действия			
Рабочая среда	Сжатый воздух по ISO 8573-1:2010 [7:4:4] (степень фильтрации 40 мкм)			
Рабочее давление	0,15 ... 0,7 МПа			
Рабочая температура	-20 ... +70°С			
Максимальная частота	40 циклов/мин			20 циклов/мин
Усилие зажатия, Н **	45	74	131	228
Повторяемость	±0,1 мм			
Пневматическое присоединение	M5x0,8			G1/8

** Усилие зажатия указано для рабочего хода 40 мм (типоразмеры 16...25) и 80 мм (типоразмер 32) при рабочем давлении 0,5 МПа.

Рабочий ход

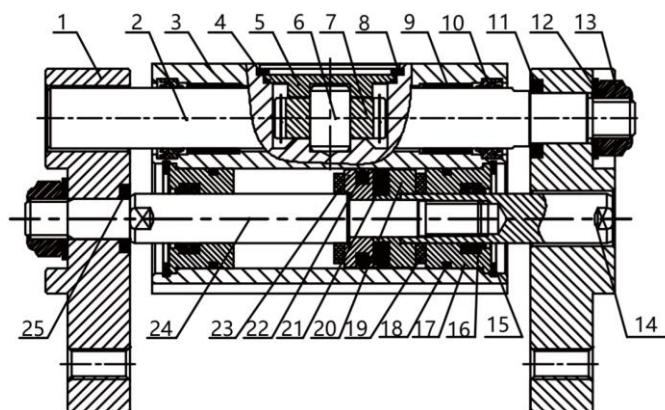
Типоразмер захвата	Стандартный ход (мм)	Максимальный ход (мм)
16	30 40 60 80	80
20	40 60 80 100	100
25	40 60 80 100	100
32	60 80 100 150	150

Система обозначений

<div style="text-align: center;"> <div style="display: inline-block; border: 1px solid black; width: 30px; height: 20px; margin-right: 5px;"></div> <div style="display: inline-block; border: 1px solid black; width: 30px; height: 20px; margin-right: 5px;"></div> x <div style="display: inline-block; border: 1px solid black; width: 30px; height: 20px; margin-right: 5px;"></div> - <div style="display: inline-block; border: 1px solid black; width: 30px; height: 20px;"></div> </div>	
<p>Серия</p> <p>SHL Захват параллельный с большим ходом</p> <hr/> <p>Типоразмер</p> <p>16</p> <p>20</p> <p>25</p> <p>32</p>	<p>Опрос положения</p> <p>S С помощью датчиков</p> <hr/> <p>Рабочий ход</p> <p>30</p> <p>40</p> <p>60</p> <p>80</p> <p>100</p> <p>150</p>

Пример заказа: серия SHL, типоразмер 25, рабочий ход 80 мм, с опросом положения.
Код заказа: **SHL25x80-S**

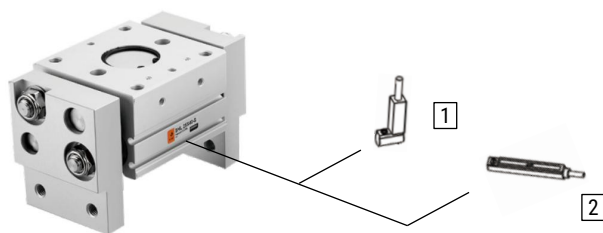
Конструкция



Поз.	Деталь	Материал
1	Губки захвата	Алюминиевый сплав
2	Рейка	Нержавеющая сталь
3	Корпус	Алюминиевый сплав
4	Уплотнение	NBR
5	Крышка	Алюминиевый сплав
6	Ось шестерни	Нержавеющая сталь
7	Шестерня	Сталь
8	Стопорное кольцо	Сталь
9	Подшипник	
10	Уплотнение штока	NBR
11	Шайба	Сталь
12	Шайба	Нержавеющая сталь
13	Гайка	Нержавеющая сталь

Поз.	Деталь	Материал
14	Шток	Нержавеющая сталь
15	Стопорное кольцо	Сталь
16	Уплотнение штока	NBR
17	Крышка	Алюминиевый сплав
18	Уплотнение	NBR
19	Буфер	TPU
20	Держатель магнита	Алюминиевый сплав
21	Магнит	
22	Уплотнение поршня	NBR
23	Поршень	Алюминиевый сплав
24	Шток	Нержавеющая сталь
25	Шайба	Сталь

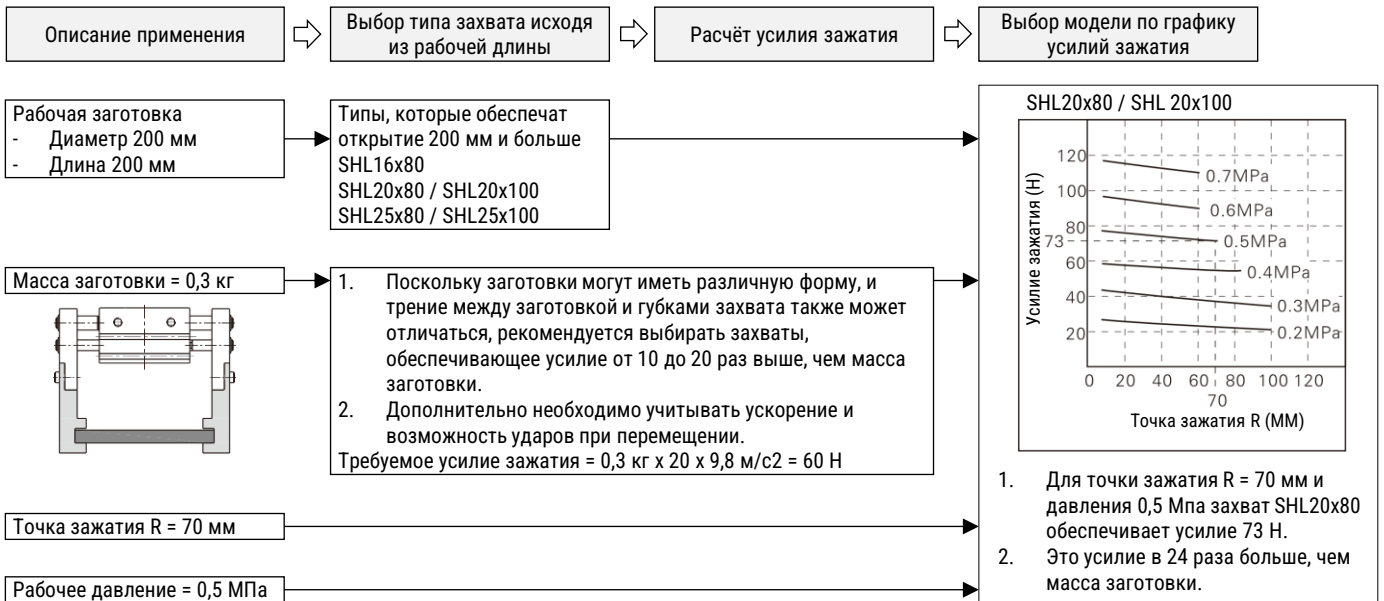
Обзор периферии



№ поз.	Тип	Описание
1	HX-29...	Датчик положения для C-паза компактный
2	HX-07...	Датчик положения для C-паза

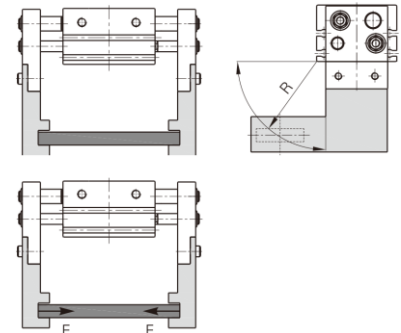
Выбор захвата

1. Описание применения и выбор захвата



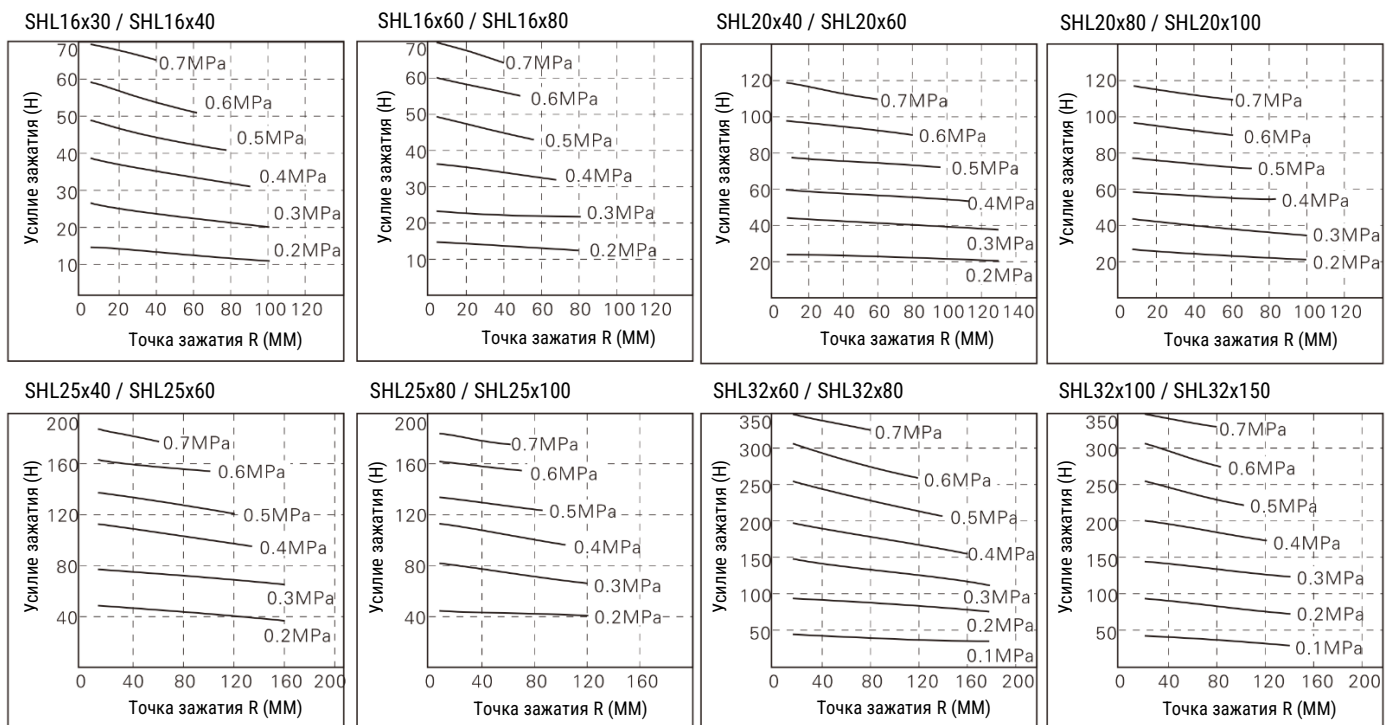
2. Усилие зажатия

- На графиках ниже представлена зависимость между расстоянием до точки зажатия R и усилием захвата;
- Если точка зажатия находится за пределами указанного диапазона, это может привести к дополнительной нагрузке на губки захвата и направляющую, что может привести к недостаточному усилию зажатия и снижению ресурса захвата.



3. Эффективное усилие зажатия

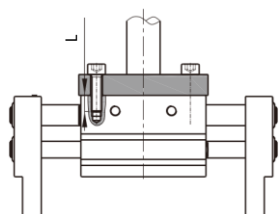
Приведённое на графиках усилие является усилием на одной губке захвата при условии что обе губки должны быть в контакте с заготовкой



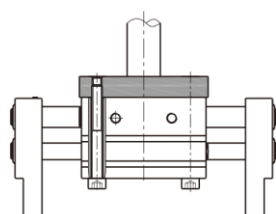
Монтаж и эксплуатация

1. При резком падении давления усилие зажима может уменьшиться, что может привести к падению заготовки. Для предотвращения повреждения оборудования и нанесения травм персоналу, необходимо использовать устройства, препятствующие падению.
2. Нельзя использовать пневматические захваты, если на заготовку действует повышенное внешнее усилие.
3. При монтаже необходимо избегать падения и повреждения захватов.
4. При установке дополнительных деталей на губки захвата необходимо избегать их перекручивания.
5. Для всех вариантов монтажа необходимо соблюдать моменты затяжки винтов, указанные ниже. Если момент затяжки слишком большой, это может привести к повреждению захвата, если слишком маленький – к падению захвата.

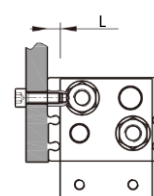
Монтаж спереди



Монтаж сквозной



Монтаж сбоку

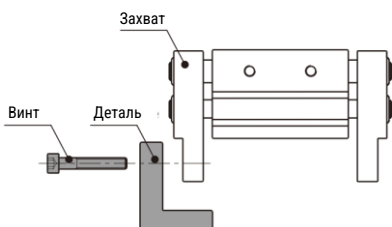


Размер	Размер винта	Глубина отверстия L, мм	Макс. момент, Нм
16	M5x0,8	10	4,3
20	M6x1	12	7,3
25	M8x1,25	16	17,7
32	M8x1,25	16	17,7

Размер	Размер винта	Макс. момент, Нм
16	M5x0,8	4,3
20	M6x1	7,3
25	M8x1,25	17,7
32	недоступно	

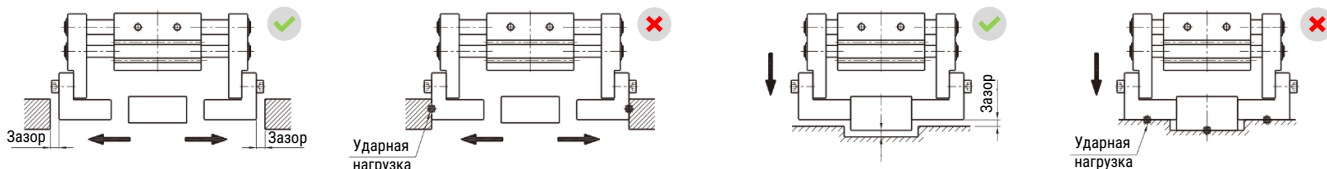
Размер	Размер винта	Глубина отверстия L, мм	Макс. момент, Нм
16	M5x0,8	7	2,8
20	M6x1	7	4,8
25	M8x1,25	7	12
32	M8x1,25	10	12

6. При установке дополнительных деталей на губку захвата необходимо использовать дополнительный инструмент, с помощью которого удерживается губка. Если закручивать крепёжные винты без дополнительной поддержки губок, это может привести к повреждению захвата. Необходимо также соблюдать максимальный момент затяжки винтов.

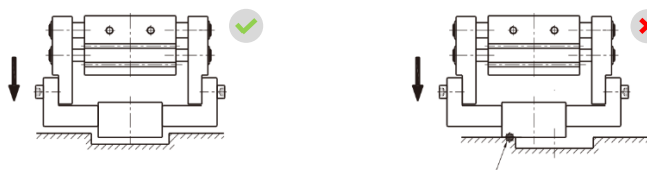


Размер	Размер винта	Макс. момент, Нм
16	M5x0,8	2,8
20	M6x1	4,8
25	M8x1,25	12
32	M10x1,5	24

7. На губки захвата не должно оказываться дополнительное внешнее воздействие. Поперечная нагрузка, действующая на губки захвата, может привести к её повреждению. Захваты должны устанавливаться так, чтобы в конце хода губки захвата не ударялись о другие части оборудования.



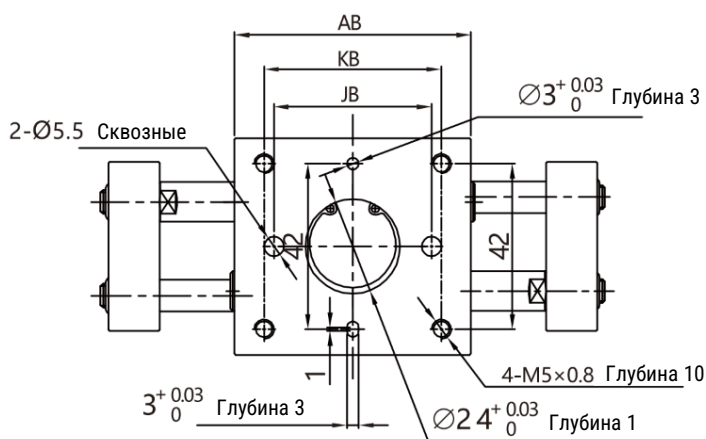
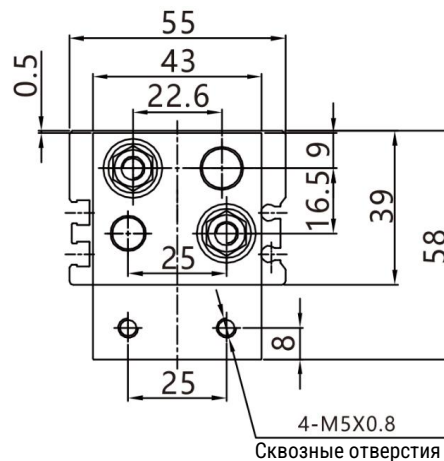
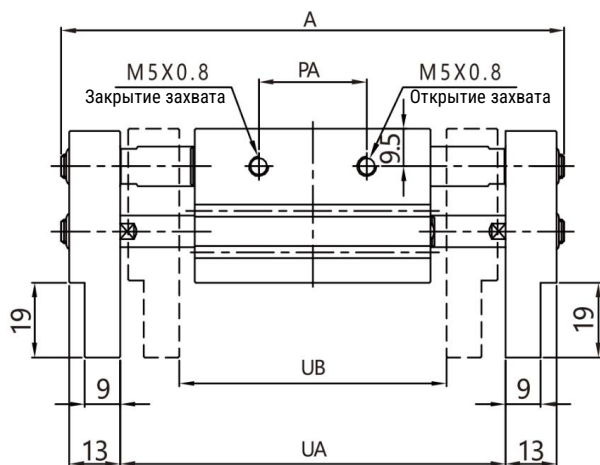
8. Если заготовка находится не на оси захвата, это приводит к появлению дополнительного усилия на губки захвата. При пуско-наладочных работах уровень давления должен повышаться плавно чтобы убедиться в отсутствии внешних воздействий на захват.



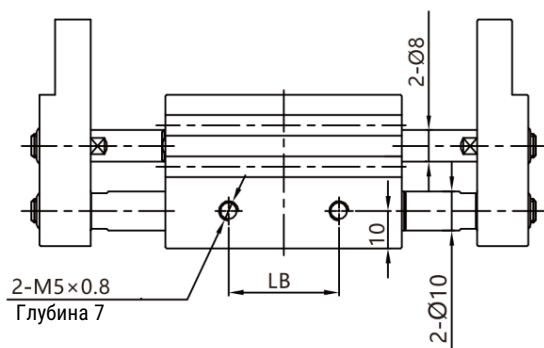
9. Необходимо использовать дроссели с обратным клапаном для регулирования скорости перемещения губок захвата.
10. Перед демонтажем захвата необходимо убедиться в том, что захват не удерживает заготовку, и давление в полостях захвата отсутствует.

Основные размеры

SHL16

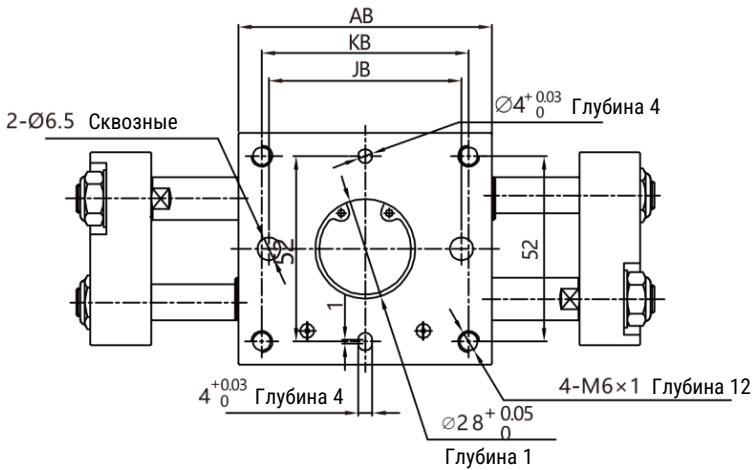
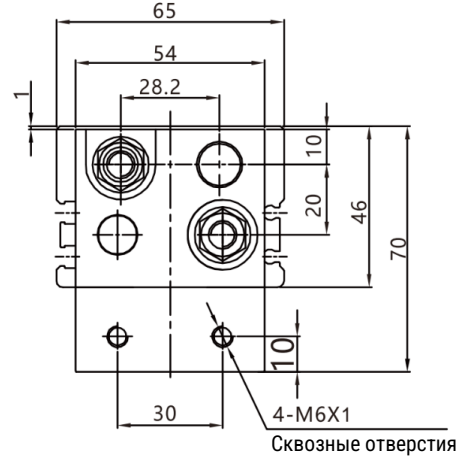
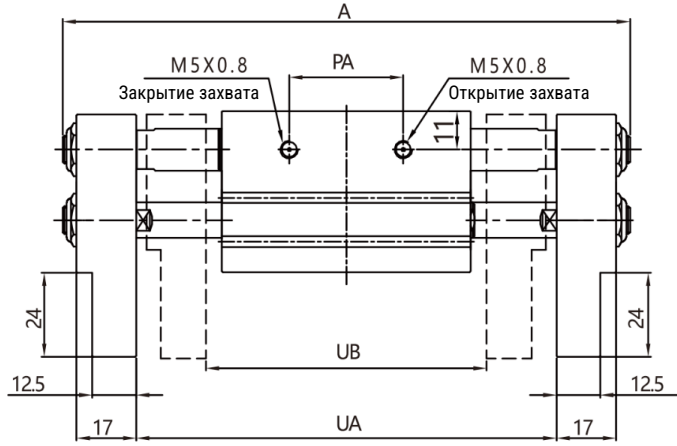


Рабочий ход	A	AB	JB	KB	LB	PA	UA	UB
30	128	60	40	45	28	25	98	68
40	148	70	50	55	38	30	118	78
60	194	90	70	75	58	40	164	104
80	134	110	90	95	78	51,6	204	124

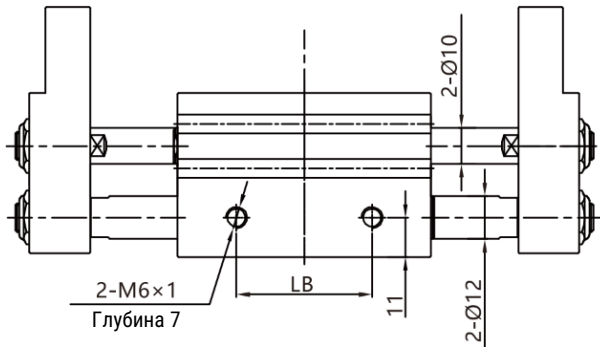


Основные размеры

SHL20

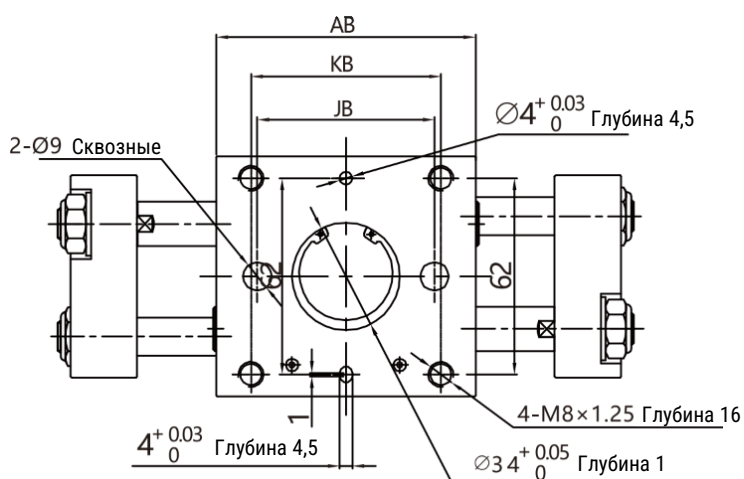
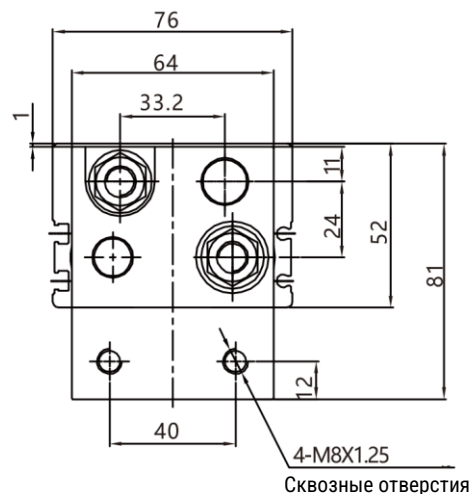
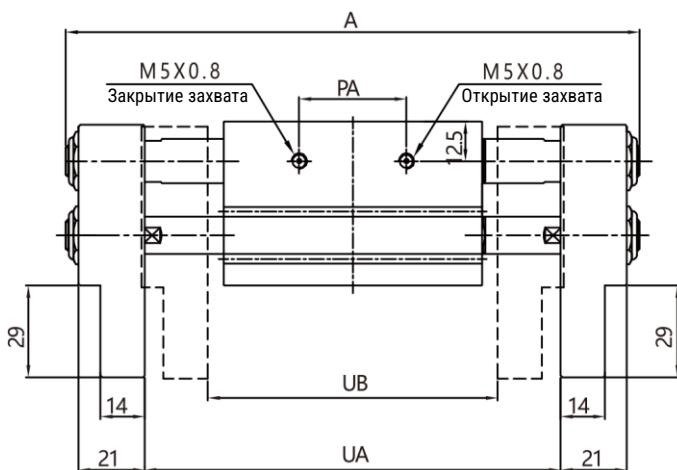


Рабочий ход	A	AB	JB	KB	LB	PA	UA	UB
40	162	71	54	58	38	32,6	120	80
60	202	91	74	78	58	42,6	160	100
80	254	113	96	100	80	52,6	212	132
100	294	133	116	120	100	64	252	152

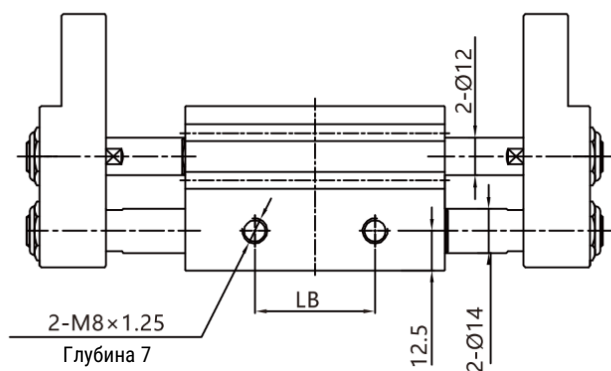


Основные размеры

SHL25

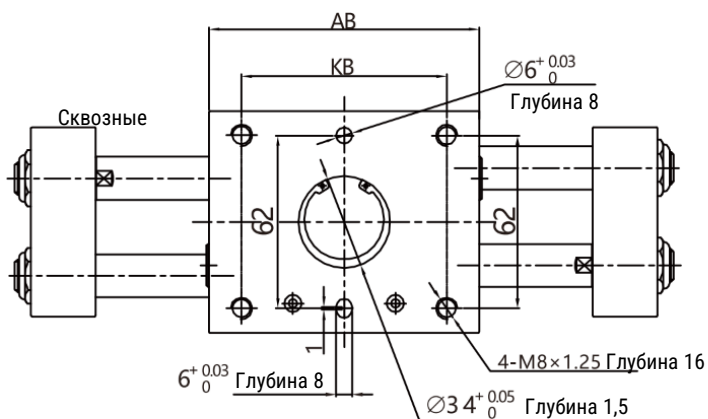
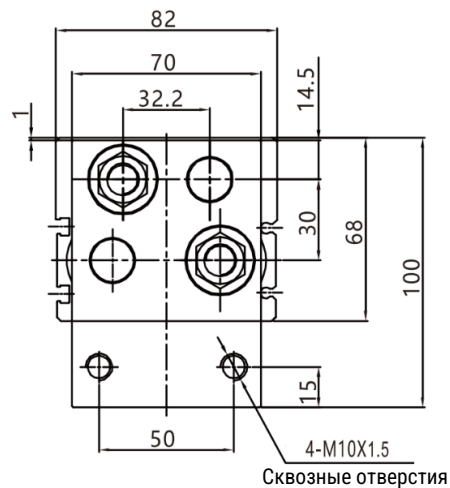
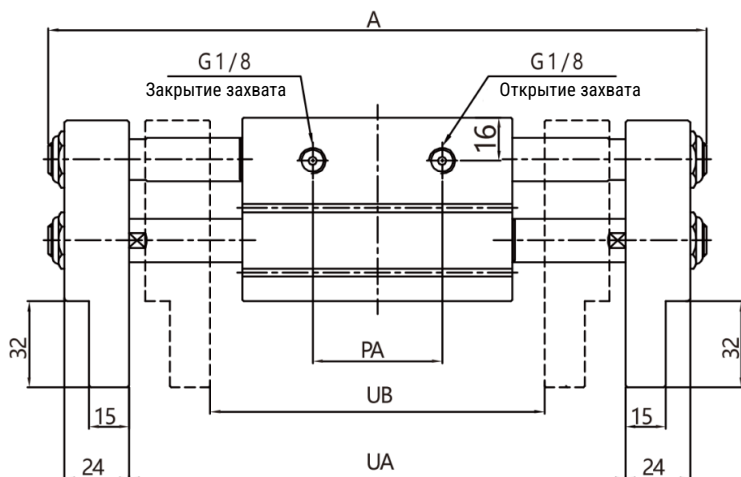


Рабочий ход	A	AB	JB	KB	LB	PA	UA	UB
40	182	82	56	60	38	34	132	92
60	222	102	66	70	48	44	172	112
80	276	122	100	104	82	54	226	146
100	316	142	120	124	102	64	266	166

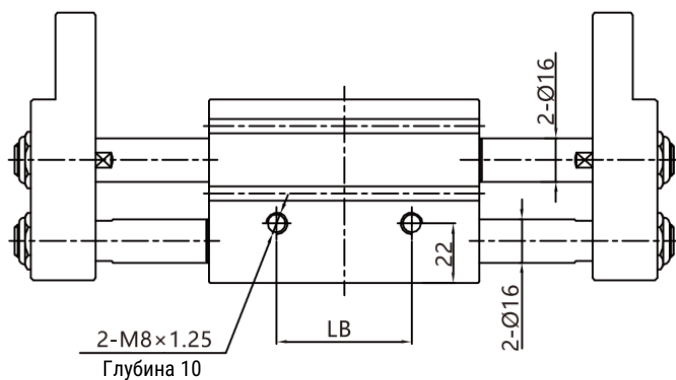


Основные размеры

SHL32



Рабочий ход	A	AB	KB	LB	PA	UA	UB
60	244	100	76	50	45	184	124
80	284	120	86	60	55	224	144
100	342	158	134	108	65	282	182
150	442	208	184	158	90	382	232





Данные для заказа

Размер	Рабочий ход	Номер для заказа	Код заказа
16	30	30027953	SHL16x30-S
	40		SHL16x40-S
	60		SHL16x60-S
	80		SHL16x80-S
20	40	30005250	SHL20x40-S
	60	30005251	SHL20x60-S
	80	30005252	SHL20x80-S
	100	30005253	SHL20x100-S
25	40	30005254	SHL25x40-S
	60	30005255	SHL25x60-S
	80	30005256	SHL25x80-S
	100	30005257	SHL25x100-S
32	60	30022546	SHL32x60-S
	80	30022600	SHL32x80-S
	100	30020964	SHL32x100-S
	150		SHL32x150-S

Данные для заказа – Датчик положения

	Функция переключения	Монтаж	Тип датчика	Подключение	Выход	Электрическое подключение	Номер для заказа	Код заказа
	Нормально разомкнутый	Вставляется сбоку	Магниторезистивный	3-хпроводный	PNP	Кабель 2 м	30008802	HX-01P-2M
					NPN	Кабель 5 м	30014295	HX-01P-5M
				-	Кабель 2 м	30008801	HX-01N-2M	
			Герконовый	2-хпроводный	-	Кабель 5 м	30035344	HX-01D-2M
					-	Кабель 5 м	30024313	HX-01D-5M
				-	Кабель 2 м	30008800	HX-01R-2M	
	Нормально разомкнутый	Вставляется сбоку	Магниторезистивный	3-хпроводный	PNP	Кабель 2 м	30008806	HX-07P-2M
					NPN	Кабель 5 м	30012019	HX-07P-5M
				-	Кабель 2 м	30008805	HX-07N-2M	
			Герконовый	2-хпроводный	-	Кабель 5 м	30001048	HX-07N-5M
					-	Кабель 2 м	30008807	HX-07D-2M
				-	Кабель 5 м	30014493	HX-07D-5M	
	Нормально разомкнутый	Вставляется сбоку	Магниторезистивный	3-хпроводный	PNP	Кабель 2 м	30030085	HX-29P-2M
					NPN	Кабель 5 м	30008823	HX-29P-5M
				-	Кабель 2 м	30020725	HX-29N-2M	
			Герконовый	2-хпроводный	-	Кабель 5 м		HX-29N-5M
					-	Кабель 2 м	30008822	HX-29D-2M
				-	Кабель 5 м	30021210	HX-29D-5M	
-	Кабель 2 м				HX-29R-2M			
-	Кабель 5 м				HX-29R-5M			

Данные для заказа – Дроссели с обратным клапаном

	Материал корпуса	Пневматическое присоединение 1	Пневматическое при соединении 2	Номер для заказа	Код заказа
	Технополимер	M5	4	30011582	ZSC04-M5
			6	30011592	ZSC06-M5
		G1/8	6	30011584	ZSC06-01G
			8	30011594	ZSC08-01G
	Никелированная латунь	M5	4	30006860	EMSC04-M5-A
			6	30022799	EMSC06-M5-A
		G1/8	6	30006864	EMSC06-01G-A
			8	30006868	EMSC08-01G-A