

EMCF

Клапан с электромагнитным управлением



Описание

- 2/2 нормально закрытый клапан с электромагнитным управлением.
- Высокий расход и короткое время открытия клапана.
- Управление клапаном осуществляется с помощью подачи на электромагнитную катушку коротких импульсов.
- Применения: очистка фильтрующих элементов пылеулавливающих установок, фильтрация продуктов, системы фильтрации приточного и отработанного воздуха

Система обозначений

Серия

EMCF	Резьбовое присоединение
EMCYF	Фланцевое присоединение

1 Условный проход

20	20 мм
25	25 мм
40	40 мм
50	50 мм
65	65 мм
76	76 мм

Рабочее напряжение

WX	Без катушки
E1	110 В перем. тока
E2	220 В перем. тока
E4	24 В пост. тока

- 1 Для клапанов с фланцевым присоединением доступен только условный проход 50, 65 и 76 мм.

Для клапанов с резьбовым присоединением соответствие присоединительной резьбы и условного прохода указано ниже

Условный проход

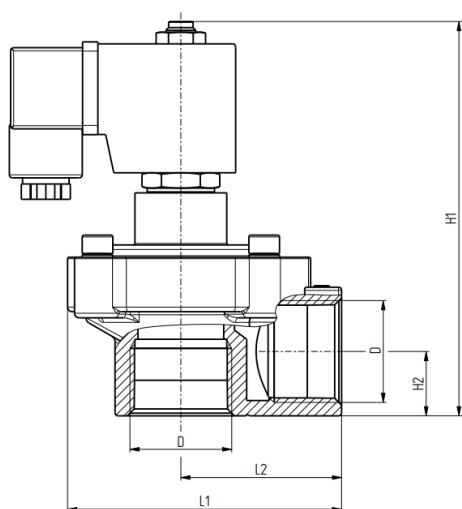
20:	G3/4
25:	G1
40:	G1 1/2
50:	G2
65:	G2 1/2
76:	G3

Пример заказа: Клапан с резьбовым присоединением EMCF, условный проход 50 мм, напряжение 220 В переменного тока.
Код заказа: **EMCF-50E2**

Технические характеристики

Модель	Резьбовое присоединение						Фланцевое присоединение		
	EMCF-20	EMCF-25	EMCF-40	EMCF-50	EMCF-65	EMCF-76	EMCYF-50	EMCYF-65	EMCYF-76
Присоединительная резьба	G3/4	G1	G1 1/2	G2	G2 1/2	G3	G1/2	G3/4	G1
Условный проход, мм	20	25	40	50	65	76	50	65	76
Рабочее давление, МПа	0,3...8					0,3...8			
Рабочая среда	Сжатый воздух								
Рабочая температура, °C	-10...+55 (без замерзания)								
Рабочее напряжение	24 В пост. тока / 110 В перем. тока / 220 В перем. тока								
Степень защиты	IP65 (DIN40050)								
Материал корпуса	Алюминий								
Материал мембраны	NBR								

Основные размеры



Типоразмер	D	L1	L2	H1	H2
EMCF-20	G3/4	110	63	125	21,5
EMCF-25	G1	110	63	125	21,5
EMCF-40	G1 1/2	140	78	170	32,5
EMCF-50	G2	210	112	200	40
EMCF-65	G2 1/2	210	115	225	48
EMCF-76	G3	231	130	240	58

Принадлежности



Номер для заказа	Код заказа	Рабочее напряжение
	XD-EMCF-E1	110V AC
	XD-EMCF-E2	220V AC
	XD-EMCF-E4	24V DC