

SLG

Клапан с электромагнитным управлением



Описание

- Нормально закрытый клапан с электромагнитным управлением.
- Материал корпуса латунь.
- Мембрана из PTFE.
- Поршневой пилотный клапан предназначен для работы при высоких показателях давления и температуры.
- Возможно снижение энергопотребления на 80%.

Система обозначений

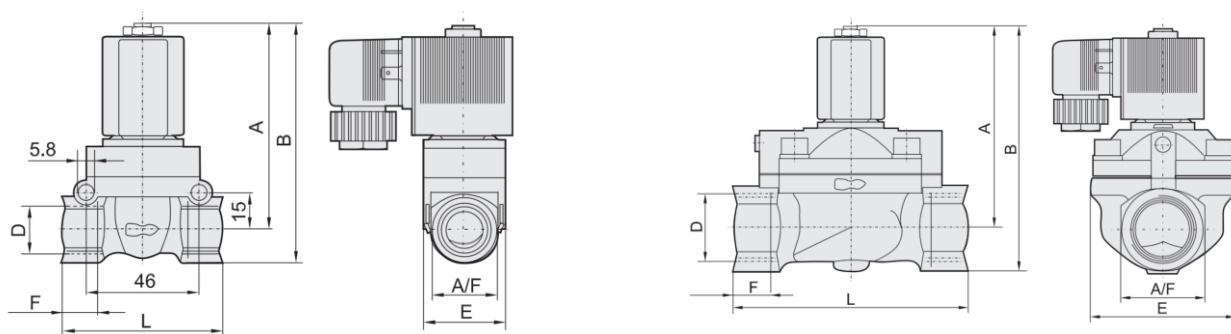
Серия SLG5404 (корпус из латуни)	Тип резьбы G
Присоединение 15 G1/2 20 G3/4 25 G1	P PT T NPT
Электромагнитная катушка Стандартная N Энергоэффективная	Электрическое подключение DIN разъём F Кабель со свободным концом
	E1 110V AC E2 220V AC E3 380V AC E4 24V DC E5 12V DC E6 36V AC E7 24V AC

Пример заказа: Серия SLG5404, присоединение 1/2, нормально закрытый, напряжение 220 В пост. тока, DIN разъём, G резьба.
Код заказа: SLG5404-15E2

Технические характеристики

Модель	SLG5404-15E2	SLG5404-20E2	SLG5404-25E2
Резьба	1/2	3/4	1
Рабочая среда	Воздух, вода, масло		
Тип действия	Пилотный, Н.З.		
Условный проход, мм	12	20	25
Cv	2	5	10
Рабочее давление, МПа	Воздух	0,1...5,0	0,1...4,0
	Вода, масло	0,1...5,0	0,1...2,5
Испытательное давление, МПа	7,5	6,0	
Рабочая температура, °C	-5...+150		
Диапазон напряжения, %	-15...10		
Потребляемая мощность	Переменный ток	5,5 VA	
	Постоянный ток	9 Вт	
Материал корпуса	Латунь		
Материал уплотнения	PTFE		

Основные размеры



Модель	Присоединение (G)	Условный проход (мм)	A	B	F	E	L	A/F
SLG5404-15	1/2	12	83	95,5	14	32	65	27
SLG5404-20	3/4	20	99,5	119	16	60	92	40
SLG5404-25	1	25	99,5	119	16	60	92	40