

SLP

Клапан с электромагнитным управлением



Описание

- Нормально закрытый мембранный клапан.
- Доступные материалы корпуса: латунь, нержавеющая сталь 316.
- Различные материалы мембраны для использования с различными рабочими средами.
- Возможность снижения энергопотребления на 80%.
- Широкий диапазон размеров с резьбовым и фланцевым присоединением.

Система обозначений

Серия

SLP	Резьбовое присоединение
SLPF	Фланцевое присоединение

Присоединение

06	G1/8
08	G1/4
10	G3/8
15	G1/2
20	G3/4
25	G1
32	G1 1/4
40	G1 1/2
50	G2
F	Фланцевое

Функция

	Нормально закрытый
N	Нормально открытый

Условный проход

010:	1,0 мм
015:	1,5 мм
025:	2,5 мм
030:	3,0 мм
040:	4,0 мм
105:	10,5 мм
130:	13 мм
200:	20 мм
250:	25 мм
350:	35 мм
400:	40 мм
500:	50 мм
650:	65 мм
800:	80 мм
1000:	100 мм

Электромагнитная катушка

	Стандартная
N	Энергоэффективная

Тип резьбы

	G
P	PT
T	NPT

Материал мембраны

	NBR
E	EPDM
V	FPM

Материал корпуса

	Латунь
S1	Нержавеющая сталь 316

Рабочее напряжение

E1	110V AC
E2	220V AC
E3	380V AC
E4	24V DC
E5	12V DC
E6	36V AC
E7	24V AC
E9	48V DC
E10	36V DC

Присоединение

Присоединение	Условный проход		
	010:	030:	040:
06: Резьба G1/8	1,0 мм	3,0 мм	3,0 мм
08: Резьба G1/4	1,5 мм	10,5 мм	10,5 мм
10: Резьба G3/8	2,5 мм	13 мм	13 мм
15: Резьба G1/2	1,5 мм	4,0 мм	4,0 мм
20: Резьба G3/4	3,0 мм	13 мм	13 мм
25: Резьба G1	10,5 мм	13 мм	13 мм
32: Резьба G1 1/4	20 мм		
40: Резьба G1 1/2	25 мм		
50: Резьба G2	35 мм		
F: Фланцевое	50 мм	650: 65 мм	800: 80 мм
	350: 35 мм	800: 80 мм	1000: 100 мм
	400: 40 мм		
	500: 50 мм		

- 1 Если размер условного прохода совпадает с размером резьбы, не указывайте величину условного прохода. Соответствие присоединительной резьбы и условного прохода указано в таблице ниже.

Пример заказа: Серия ZS, присоединение резьбовое 1/2, нормально закрытый, условный проход 16 мм, напряжение 110V AC
Код заказа: ZS15-160E1

Технические характеристики

Присоединение	Условный проход, мм	Cv	Перепад давления, МПа				Макс. температура, °C	Мощность		Код заказа 24 В пост. тока		
			Мин. давление МПа	Макс. рабочее давление, МПа				220 В AC	24 В DC	Латунь	Нержавеющая сталь 316	
				Воздух, газ	Вода	Масло вязкость 20 cSt						
1/8	3	0,23	0	1,3	1,3	1,0	80	22	13	SLP06-030E4	SLP06-030E4S1	
						-	130			SLP06-030E4E	SLP06-030E4S1E	
						1,0	120			SLP06-030E4V	SLP06-030E4S1V	
1/4	3	0,23	0	1,3	1,3	1,0	80	22	13	SLP08-030E4	SLP08-030E4S1	
						-	130			SLP08-030E4E	SLP08-030E4S1E	
						1,0	120			SLP08-030E4V	SLP08-030E4S1V	
	10,5	1,47		1,0	1,0	1,0	80	22	13	SLP08-105E4	-	
						-	130			SLP08-105E4E	-	
						1,0	120			SLP08-105E4V	-	
3/8	3	0,3	0	1,3	1,3	1,0	80	22	13	SLP10-030E4	SLP10-030E4S1	
						-	130			SLP10-030E4E	SLP10-030E4S1E	
						1,0	120			SLP10-030E4V	SLP10-030E4S1V	
	4	0,6		0,8	0,8	0,6	80	22	13	SLP10-040E4	SLP10-040E4S1	
						-	130			SLP10-040E4E	SLP10-040E4S1E	
						1,0	120			SLP10-040E4V	SLP10-040E4S1V	
	10,5	1,68	1,0	1,0	1,0	80	22	13	SLP10-105E4	-		
					-	130			SLP10-105E4E	-		
					1,0	120			SLP10-105E4V	-		
	13	4,5	0,05	1,6	1,6	1,3	80	22	13	SLP10-130E4	SLP10-130E4S1	
						-	130			SLP10-130E4E	SLP10-130E4S1E	
						1,3	120			SLP10-130E4V	SLP10-130E4S1V	
1/2	10,5	1,75	0		1,0	1,0	1,0	80	22	13	SLP15-105E4	-
							-	130			SLP15-105E4E	-
							1,0	120			SLP15-105E4V	-
	13	4,5		0,05	1,6	1,6	1,3	80	22	13	SLP15-130E4	SLP15-130E4S1
							-	130			SLP15-130E4E	SLP15-130E4S1E
							1,3	120			SLP15-130E4V	SLP15-130E4S1V
3/4	20	7,6	0,05	1,6	1,6	1,3	80	22	13	SLP20E4	SLP20E4S1	
						-	130			SLP20E4E	SLP20E4S1E	
						1,3	120			SLP20E4V	SLP20E4S1V	
1	25	12		0,05	1,6	1,6	1,3	80	22	13	SLP25E4	SLP25E4S1
							-	130			SLP25E4E	SLP25E4S1E
							1,3	120			SLP25E4V	SLP25E4S1V
1 1/4	35	22	0,05		1,6	1,6	1,3	80	22	13	SLP32-350E4	-
							-	130			SLP32-350E4E	-
							1,3	120			SLP32-350E4V	-
1 1/2	40	30		0,05	1,6	1,6	1,3	80	22	13	SLP40E4	SLP40E4S1
							-	130			SLP40E4E	SLP40E4S1E
							1,3	120			SLP40E4V	SLP40E4S1V
2	50	48	0,05		1,6	1,6	1,3	80	22	13	SLP50E4	SLP50E4S1
							-	130			SLP50E4E	SLP50E4S1E
							1,3	120			SLP50E4V	SLP50E4S1V

Технические характеристики

Фланцевое	25	12	0,05	1,6	1,6	1,3	80	22	13	-	SLPF25E4S1
						-	130			-	SLPF25E4S1E
						1,3	120			-	SLPF25E4S1V
	35	22	0,05	1,6	1,6	1,3	80	22	13	-	SLPF32-350E4S1
						-	130			-	SLPF32-350E4S1E
						1,3	120			-	SLPF32-350E4S1V
	40	30	0,05	1,6	1,6	1,3	80	22	13	-	SLPF40E4S1
						-	130			-	SLPF40E4S1E
						1,3	120			-	SLPF40E4S1V
	50	48	0,05	1,6	1,6	1,3	80	22	13	-	SLPF50E4S1
						-	130			-	SLPF50E4S1E
						1,3	120			-	SLPF50E4S1V
	65	52	0,05	1,2	1,2	0,8	80	33	20	-	SLPF65E4S1
						-	120			-	SLPF65E4S1E
						0,8	120			-	SLPF65E4S1V
	80	80	0,05	1,2	1,2	0,8	80	33	20	-	SLPF80E4S1
						-	120			-	SLPF80E4S1E
						0,8	120			-	SLPF80E4S1V
	100	128	0,05	1,2	1,2	0,8	80	33	20	-	SLPF100E4S1
						-	120			-	SLPF100E4S1E
						0,8	120			-	SLPF100E4S1V

Технические характеристики

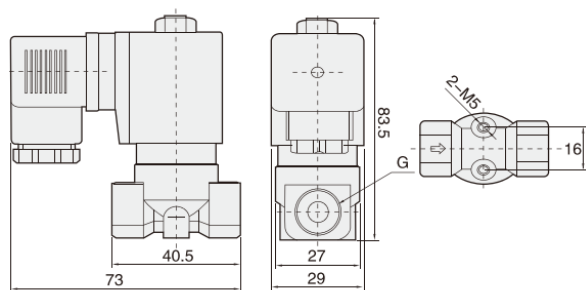
Присоединение	Условный проход, мм	Cv	Перепад давления, МПа				Макс. температура, °C	Мощность		Код заказа 24 В пост. тока								
			Мин. давление МПа	Макс. рабочее давление, МПа				VA	Вт	Латунь	Нержавеющая сталь 316							
				Воздух, газ	Вода, горячая вода, масло	Масло вязкость ≤ 20 сСт												
1/8	1	0,04	0	3,0	3,0	2,5	80	22	13	SLP06H-010E4	SLP06H-010E4S1							
						-	130			SLP06H-010E4E	SLP06H-010E4S1E							
						2,5	120			SLP06H-010E4V	SLP06H-010E4S1V							
	1,5	0,09		2,0	2,0	1,5	80			SLP06H-015E4	SLP06H-015E4S1							
						-	130			SLP06H-015E4E	SLP06H-015E4S1E							
						1,5	120			SLP06H-015E4V	SLP06H-015E4S1V							
	2,5	0,2		1,5	1,5	1,2	80			SLP06H-025E4	SLP06H-025E4S1							
						-	130			SLP06H-025E4E	SLP06H-025E4S1E							
						1,2	120			SLP06H-025E4V	SLP06H-025E4S1V							
	3	0,25		1,2	1,2	1,0	80			SLP06H-030E4	SLP06H-030E4S1							
						-	130			SLP06H-030E4E	SLP06H-030E4S1E							
						1,0	120			SLP06H-030E4V	SLP06H-030E4S1V							
1/4	1	0,04	0	3,0	3,0	2,5	80	22	13	SLP08H-010E4	SLP08H-010E4S1							
						-	130			SLP08H-010E4E	SLP08H-010E4S1E							
						2,5	120			SLP08H-010E4V	SLP08H-010E4S1V							
	1,5	0,09		2,0	2,0	1,5	80			SLP08H-015E4	SLP08H-015E4S1							
						-	130			SLP08H-015E4E	SLP08H-015E4S1E							
						1,5	120			SLP08H-015E4V	SLP08H-015E4S1V							
	2,5	0,2		1,5	1,5	1,2	80			SLP08H-025E4	SLP08H-025E4S1							
						-	130			SLP08H-025E4E	SLP08H-025E4S1E							
						1,2	120			SLP08H-025E4V	SLP08H-025E4S1V							
	3	0,25		1,2	1,2	1,0	80			SLP08H-030E4	SLP08H-030E4S1							
						-	130			SLP08H-030E4E	SLP08H-030E4S1E							
						1,0	120			SLP08H-030E4V	SLP08H-030E4S1V							
3/8	13	4,5	0,05	1,3	1,3	0,8	80	22	13	SLP10H-130E4	SLP10H-130E4S1							
						-	120			SLP10H-130E4E	SLP10H-130E4S1E							
						0,8	120			SLP10H-130E4V	SLP10H-130E4S1V							
1/2	13	4,5		1,3	1,3	0,8	80			22	13	SLP15H-130E4	SLP15H-130E4S1					
						-	120					SLP15H-130E4E	SLP15H-130E4S1E					
						0,8	120					SLP15H-130E4V	SLP15H-130E4S1V					
3/4	20	7,6		1,3	1,3	0,8	80					22	13	SLP20HE4	SLP20HE4S1			
						-	120							SLP20HE4E	SLP20HE4S1E			
						0,8	120							SLP20HE4V	SLP20HE4S1V			
1	25	12		0,05	1,3	1,3	0,8							80	22	13	SLP25HE4	SLP25HE4S1
							-							120			SLP25HE4E	SLP25HE4S1E
							0,8							120			SLP25HE4V	SLP25HE4S1V
1 1/4	35	22	0,05	0,8	0,8	0,8	80	22	13					SLP32H-350E4			SLP32H-350E4S1	
						-	120							SLP32H-350E4E			SLP32H-350E4S1E	
						0,8	120							SLP32H-350E4V			SLP32H-350E4S1V	
1 1/2	40	30	0,05	0,8	0,8	0,8	80			22	13			SLP40HE4			SLP40HE4S1	
						-	120							SLP40HE4E			SLP40HE4S1E	
						0,8	120							SLP40HE4V			SLP40HE4S1V	
2	50	48	0,05	0,8	0,8	0,8	80					22	13	SLP50HE4			SLP50HE4S1	
						-	120							SLP50HE4E			SLP50HE4S1E	
						0,8	120							SLP50HE4V			SLP50HE4S1V	

Технические характеристики

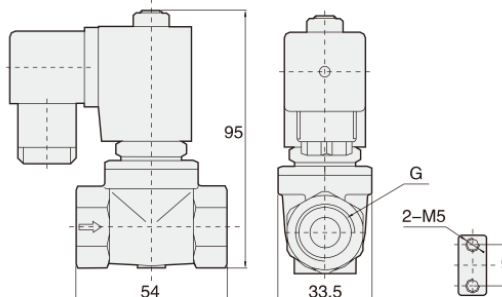
Фланцевое	25	12	0,05	0,8	0,8	0,8	80	22	13	-	SLPF25HE4S1
						-	120			-	SLPF25HE4S1E
						0,8	120			-	SLPF25HE4S1V
	35	22	0,05	0,8	0,8	0,8	80	22	13	-	SLPF32-350HE4S1
						-	120			-	SLPF32-350HE4S1E
						0,8	120			-	SLPF32-350HE4S1V
	40	30	0,05	0,8	0,8	0,8	80	22	13	-	SLPF40HE4S1
						-	120			-	SLPF40HE4S1E
						0,8	120			-	SLPF40HE4S1V
	50	48	0,05	0,8	0,8	0,8	80	22	13	-	SLPF50HE4S1
						-	120			-	SLPF50HE4S1E
						0,8	120			-	SLPF50HE4S1V

Основные размеры – нормально закрытый

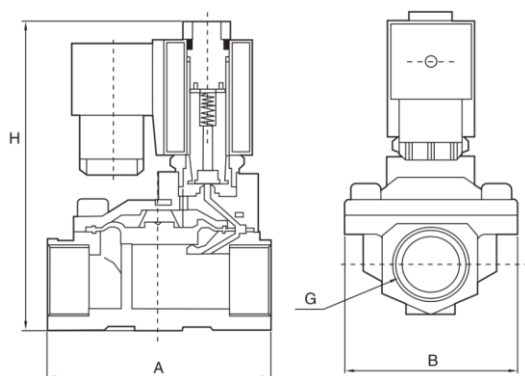
Ø3 мм, Ø4 мм; 1/8, 1/4, 3/8



Ø10,5 мм; 1/4, 3/8, 1/2



Остальные исполнения



Присоединение	Латунь	Нержавеющая сталь 316	A x B x H (длина x ширина x высота)
1/8	SLP06-030E4	SLP06-030E4S1	См. чертеж
	SLP06-030E4E	SLP06-030E4S1E	
	SLP06-030E4V	SLP06-030E4S1V	
1/4	SLP08-030E4	SLP08-030E4S1	См. чертеж
	SLP08-030E4E	SLP08-030E4S1E	
	SLP08-030E4V	SLP08-030E4S1V	
	SLP08-105E4	-	См. чертеж
	SLP08-105E4E	-	
	SLP08-105E4V	-	
3/8	SLP10-030E4	SLP10-030E4S1	См. чертеж
	SLP10-030E4E	SLP10-030E4S1E	
	SLP10-030E4V	SLP10-030E4S1V	
	SLP10-040E4	SLP10-040E4S1	См. чертеж
	SLP10-040E4E	SLP10-040E4S1E	
	SLP10-040E4V	SLP10-040E4S1V	
	SLP10-105E4	-	См. чертеж
	SLP10-105E4E	-	
	SLP10-105E4V	-	
SLP10-130E4	SLP10-130E4S1	66 x 48 x 112	
SLP10-130E4E	SLP10-130E4S1E		
SLP10-130E4V	SLP10-130E4S1V		

Основные размеры – нормально закрытый

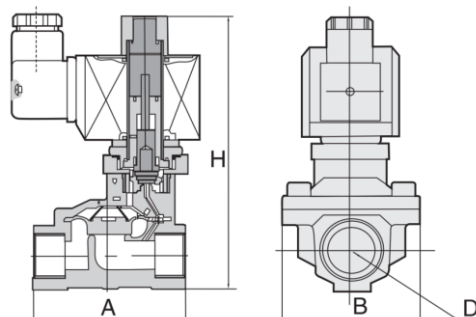
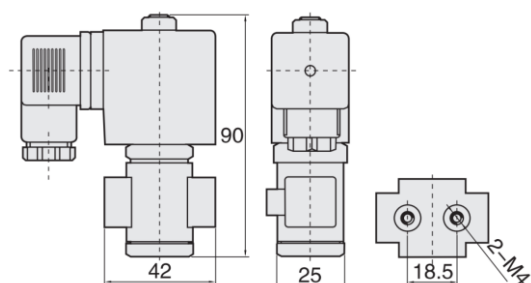
Присоединение	Латунь	Нержавеющая сталь 316	А x В x Н (длина x ширина x высота)
1/2	SLP15-105E4	-	66 x 48 x 112
	SLP15-105E4E	-	
	SLP15-105E4V	-	
	SLP15-130E4	SLP15-130E4S1	
	SLP15-130E4E	SLP15-130E4S1E	
	SLP15-130E4V	SLP15-130E4S1V	
3/4	SLP20E4	SLP20E4S1	75 x 58 x 118
	SLP20E4E	SLP20E4S1E	
	SLP20E4V	SLP20E4S1V	
1	SLP25E4	SLP25E4S1	96 x 70 x 131
	SLP25E4E	SLP25E4S1E	
	SLP25E4V	SLP25E4S1V	
1 1/4	SLP32-350E4	-	131 x 96 x 146
	SLP32-350E4E	-	
	SLP32-350E4V	-	
1 1/2	SLP40E4	SLP40E4S1	131 x 96 x 146
	SLP40E4E	SLP40E4S1E	
	SLP40E4V	SLP40E4S1V	
2	SLP50E4	SLP50E4S1	165 x 120 x 167
	SLP50E4E	SLP50E4S1E	
	SLP50E4V	SLP50E4S1V	

Присоединение	Нержавеющая сталь 316	А x В x Н (длина x ширина x высота)
Фланцевое	SLPF25E2S1	134 x 110 x 160
	SLPF25E2S1E	
	SLPF25E2S1V	
	SLPF32-350E2S1	160 x 135 x 175
	SLPF32-350E2S1E	
	SLPF32-350E2S1V	
	SLPF40E2S1	160 x 145 x 180
	SLPF40E2S1E	
	SLPF40E2S1V	
	SLPF50E2S1	200 x 160 x 207
	SLPF50E2S1E	
	SLPF50E2S1V	
	SLPF65E2S1	250 x 185 x 250
	SLPF65E2S1E	
	SLPF65E2S1V	
	SLPF80E2S1	270 x 202 x 262
	SLPF80E2S1E	
	SLPF80E2S1V	
	SLPF100E2S1	342 x 222 x 287
	SLPF100E2S1E	
SLPF100E2S1V		

Основные размеры – нормально открытый

Ø1 мм, Ø3 мм; 1/8, 1/4

Остальные исполнения



Присоединение	Код заказа 24 В пост. тока		Основные размеры А x B x H (длина x ширина x высота)
	Латунь	Нержавеющая сталь 316	
1/8	SLP06H-010E4	SLP06H-010E4S1	См. чертеж
	SLP06H-010E4E	SLP06H-010E4S1E	
	SLP06H-010E4V	SLP06H-010E4S1V	
	SLP06H-015E4	SLP06H-015E4S1	См. чертеж
	SLP06H-015E4E	SLP06H-015E4S1E	
	SLP06H-015E4V	SLP06H-015E4S1V	
	SLP06H-025E4	SLP06H-025E4S1	См. чертеж
	SLP06H-025E4E	SLP06H-025E4S1E	
	SLP06H-025E4V	SLP06H-025E4S1V	
	SLP06H-030E4	SLP06H-030E4S1	См. чертеж
	SLP06H-030E4E	SLP06H-030E4S1E	
	SLP06H-030E4V	SLP06H-030E4S1V	
1/4	SLP08H-010E4	SLP08H-010E4S1	См. чертеж
	SLP08H-010E4E	SLP08H-010E4S1E	
	SLP08H-010E4V	SLP08H-010E4S1V	
	SLP08H-015E4	SLP08H-015E4S1	См. чертеж
	SLP08H-015E4E	SLP08H-015E4S1E	
	SLP08H-015E4V	SLP08H-015E4S1V	
	SLP08H-025E4	SLP08H-025E4S1	См. чертеж
	SLP08H-025E4E	SLP08H-025E4S1E	
	SLP08H-025E4V	SLP08H-025E4S1V	
	SLP08H-030E4	SLP08H-030E4S1	См. чертеж
	SLP08H-030E4E	SLP08H-030E4S1E	
	SLP08H-030E4V	SLP08H-030E4S1V	
3/8	SLP10H-130E4	SLP10H-130E4S1	66 x 48 x 124
	SLP10H-130E4E	SLP10H-130E4S1E	
	SLP10H-130E4V	SLP10H-130E4S1V	
1/2	SLP15H-130E4	SLP15H-130E4S1	66 x 48 x 124
	SLP15H-130E4E	SLP15H-130E4S1E	
	SLP15H-130E4V	SLP15H-130E4S1V	
3/4	SLP20HE4	SLP20HE4S1	75 x 58 x 130
	SLP20HE4E	SLP20HE4S1E	
	SLP20HE4V	SLP20HE4S1V	
1	SLP25HE4	SLP25HE4S1	96 x 70 x 143
	SLP25HE4E	SLP25HE4S1E	
	SLP25HE4V	SLP25HE4S1V	
1 1/4	SLP32H-350E4	SLP32H-350E4S1	131 x 96 x 158
	SLP32H-350E4E	SLP32H-350E4S1E	
	SLP32H-350E4V	SLP32H-350E4S1V	
1 1/2	SLP40HE4	SLP40HE4S1	131 x 96 x 158
	SLP40HE4E	SLP40HE4S1E	
	SLP40HE4V	SLP40HE4S1V	
2	SLP50HE4	SLP50HE4S1	165 x 120 x 179
	SLP50HE4E	SLP50HE4S1E	
	SLP50HE4V	SLP50HE4S1V	

Основные размеры – нормально открытый

Присоединение	Код заказа 24 В пост. тока		Основные размеры А x В x Н (длина x ширина x высота)
	Латунь	Нержавеющая сталь 316	
Фланцевое	-	SLPF25HE4S1	134 x 110 x 172
	-	SLPF25HE4S1E	
	-	SLPF25HE4S1V	
	-	SLPF32-350HE4S1	160 x 135 x 187
	-	SLPF32-350HE4S1E	
	-	SLPF32-350HE4S1V	
	-	SLPF40HE4S1	160 x 145 x 192
	-	SLPF40HE4S1E	
	-	SLPF40HE4S1V	
	-	SLPF50HE4S1	200 x 160 x 219
	-	SLPF50HE4S1E	
	-	SLPF50HE4S1V	