

ZS

Клапан с электромагнитным управлением



Описание

- Мембранный пилотный клапан с непрямым усиленным управлением.
- Конструкция клапана обеспечивает возможность его применения с нулевым перепадом давления.
- Доступные материалы корпуса: латунь, нержавеющая сталь 304, нержавеющая сталь 316.
- Различные материалы мембраны для использования с различными рабочими средами.
- Возможность снижения энергопотребления на 80%.
- Широкий диапазон размеров с резьбовым и фланцевым присоединением.

Система обозначений

Серия		Присоединение		Функция		Условный проход		Электромагнитная катушка		Тип резьбы		Материал мембраны		Материал корпуса		Рабочее напряжение	
ZS	Резьбовое присоединение	06	G1/8	Н	Нормально закрытый	025*	2,5 мм (только исполнение S1)	N	Стандартная	P	PT	E	EPDM	S1	Нержавеющая сталь 316	E1	110V AC
ZSF	Фланцевое присоединение	08	G1/4		Нормально открытый	040*	4,0 мм (только исполнение S1)		Энергоэффективная	T	NPT	V	FPM	S2	Нержавеющая сталь 304	E2	220V AC
		10	G3/8			100	10 мм									E4	24V DC
		15	G1/2			160	16 мм									E5	12V DC
		20	G3/4			200	20 мм									E6	36V AC
		25	G1			250	25 мм									E7	24V AC
		32	G1 1/4			320	32 мм									E9	48V DC
		40	G1 1/2			350	35 мм									E10	36V DC
		50	G2			400	40 мм										
						500	50 мм										
						650	65 мм										
						800	80 мм										
						1000	100 мм										

Соответствие присоединительного размера условному проходу			
Присоединение	Условный проход	Присоединение	Условный проход
06: Резьба G1/8	025: 2,5 мм	15: Резьба G1/2	100: 10 мм
08: Резьба G1/4	100: 10 мм	160: 16 мм	160: 16 мм
10: Резьба G3/8	040: 4мм	200: 20 мм	200: 20 мм
	100: 10 мм	250: 25 мм	250: 25 мм
	160: 16 мм	320: 32 мм	320: 32 мм
	100: 10 мм	350: 35 мм	350: 35 мм
20: Резьба G3/4	200: 20 мм	400: 40 мм	400: 40 мм
25: Резьба G1	250: 25 мм	500: 50 мм	500: 50 мм
32: Резьба G1 1/4	350: 35 мм	650: 65 мм	650: 65 мм
40: Резьба G1 1/2	400: 40 мм	800: 80 мм	800: 80 мм
50: Резьба G2	500: 50 мм	1000: 100 мм	1000: 100 мм
F: Фланцевое	250: 25 мм		
	320: 32 мм		
	400: 40 мм		
	500: 50 мм		
	650: 65 мм		
	800: 80 мм		
	1000: 100 мм		

Пример заказа: Серия ZS, присоединение резьбовое 1/2, нормально закрытый, условный проход 16 мм, напряжение 110V AC
Код заказа: **ZS15-160E1**

Технические характеристики

Присоединение	Условный проход, мм	Cv	Перепад давления, МПа						Макс. температура, °C	Мощность		Код заказа 24 В пост. тока				
			Мин. давление МПа	Макс. рабочее давление, МПа						220 В AC	24 В DC	Латунь	Нержавеющая сталь 316			
				Воздух, газ		Вода, горячая вода, масло		Масло вязкость ≤20 сСт								
				AC	DC	AC	DC	AC						DC		
1/8	2,5	0,23	0	0,7	0,5	0,7	0,5	0,7	0,5	80	13	8,5		ZS06-025E4S1		
								-	-	120				ZS06-025E4S1E		
								0,7	0,5	120				ZS06-025E4S1V		
1/4	2,5	0,23	0	0,7	0,5	0,7	0,5	0,7	0,5	80	13	8,5		ZS08-025E4S1		
								-	-	120				ZS08-025E4S1E		
								0,7	0,5	120				ZS08-025E4S1V		
	10	1		2,0	1,6	2,0	1,6	2,0	1,6	80	22	13	ZS08-100E4	-		
				-	-	120		ZS08-100E4E	-							
				2,0	1,6	120		ZS08-100E4V	-							
3/8	4	0,6	0	0,8	0,5	0,8	0,5	0,5	0,5	80	33	20		ZS10-040E4S1		
								-	-	120				ZS10-040E4S1E		
								0,5	0,5	120				ZS10-040E4S1V		
	10	1,8		2,0	1,6	2,0	1,6	2,0	1,6	80	22	13	ZS10E4	-		
				-	-	120		ZS10E4E	-							
				2,0	1,6	120		ZS10E4V	-							
	16	4,8		1,0	0,6	1,0	0,6	0,7	0,4	80	33	20	ZS10-160E4	ZS10-160E4S1		
				-	-	120		ZS10-160E4E	ZS10-160E4S1E							
				0,7	0,4	120		ZS10-160E4V	ZS10-160E4S1V							
1/2	10	1,9	0	2,0	1,6	2,0	1,6	2,0	1,6	80	22	13	ZS15-100E4	-		
								-	-	130				ZS15-100E4E	-	
								2,0	1,6	120				ZS15-100E4V	-	
	16	4,8		1,0	0,6	1,0	0,6	0,7	0,4	80	33	20	ZS15-160E4	ZS15-160E4S1		
				-	-	130		ZS15-160E4E	ZS15-160E4S1E							
				0,7	0,4	120		ZS15-160E4V	ZS15-160E4S1V							
3/4	20	7,6	0	1,0	0,6	1,0	0,6	0,7	0,4	80	33	20	ZS20E4	ZS20E4S1		
								-	-	130				ZS20E4E	ZS20E4S1E	
								0,7	0,4	120				ZS20E4V	ZS20E4S1V	
1	25	12	0	1,0	0,6	1,0	0,6	0,7	0,4	80	33	20	ZS25E4	ZS25E4S1		
								-	-	120				ZS25E4E	ZS25E4S1E	
								0,7	0,4	120				ZS25E4V	ZS25E4S1V	
1 1/4	35	24	0	1,0	0,6	1,0	0,6	0,6	0,7	0,4	70	40	ZS32-350E4	ZS32-350E4S1		
								-	-	-			120		ZS32-350E4E	ZS32-350E4S1E
								0,6	0,7	0,4			120		ZS32-350E4V	ZS32-350E4S1V
1 1/2	40	29	0	1,0	0,6	1,0	0,6	0,6	0,7	0,4	70	40	ZS40E4	ZS40E4S1		
								-	-	-			120		ZS40E4E	ZS40E4S1E
								0,6	0,7	0,4			120		ZS40E4V	ZS40E4S1V
2	50	48	0	1,0	0,6	1,0	0,6	0,6	0,7	0,4	70	40	ZS50E4	ZS50E4S1		
								-	-	-			120		ZS50E4E	ZS50E4S1E
								0,6	0,7	0,4			120		ZS50E4V	ZS50E4S1V

Технические характеристики

Присоединение	Условный проход, мм	Cv	Перепад давления, МПа								Макс. Температура, °C	Мощность		Код заказа 24 В пост. тока	
			Мин. давление МПа	Макс. рабочее давление, МПа						220 В AC		24 В DC	Латунь	Нержавеющая сталь 316	
				Воздух, газ		Вода, горячая вода, масло		Масло вязкость ≤20 сСт							
				AC	DC	AC	DC	AC	DC						
Фланцевое	25	12	0	1,0	0,6	1,0	0,6	0,7	0,4	80	70	40	-	ZSF25E4S1	
							-	-	-	130			-	ZSF25E4S1E	
							0,6	0,7	0,4	120			-	ZSF25E4S1V	
	32	24	0	1,0	0,6	1,0	0,6	0,7	0,4	80	70	40	-	ZSF32-350E4S1	
							-	-	-	130			-	ZSF32-350E4S1E	
							0,6	0,7	0,4	120			-	ZSF32-350E4S1V	
	40	29	0	1,0	0,6	1,0	0,6	0,7	0,4	80	70	40	-	ZSF40E4S1	
							-	-	-	130			-	ZSF40E4S1E	
							0,6	0,7	0,4	120			-	ZSF40E4S1V	
	50	48	0	1,0	0,6	1,0	0,6	0,7	0,4	120	70	40	-	ZSF50E4S1	
							-	-	-	130			-	ZSF50E4S1E	
							0,7	0,4	120	-			ZSF50E4S1V		
	65	75	0	0,6	0,5	0,6	0,3	0,2	80	55	64	-	ZSF65E4S1		
							-	-	120			-	ZSF65E4S1E		
							0,3	0,2	120			-	ZSF65E4S1V		
	80	90	0	0,6	0,5	0,6	0,3	0,2	80	55	64	-	ZSF80E4S1		
							-	-	120			-	ZSF80E4S1E		
							0,3	0,2	120			-	ZSF80E4S1V		
	100	160	0	0,6	0,5	0,6	0,3	0,2	80	55	64	-	ZSF100E4S1		
							-	-	120			-	ZSF100E4S1E		
							0,3	0,2	120			-	ZSF100E4S1V		

Технические характеристики

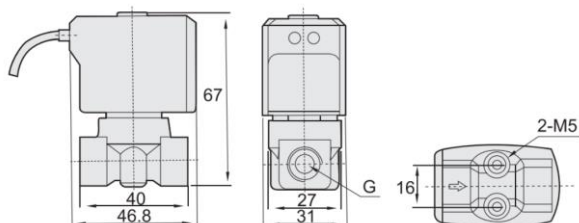
Присоединение	Условный проход, мм	Cv	Перепад давления, МПа							Макс. Температура, °C	ZSH			ZSHN		Код заказа 24 В пост. тока							
			Мин. давление МПа	Максимальное рабочее давление, МПа							220 В AC	24 В DC	24 В DC	Латунь	Нержавеющая сталь 316								
				Воздух, газ		Вода, горячая вода, масло		Масло вязкость ≤20 сСт															
				AC	DC	AC	DC	AC	DC														
3/8	4	0,6	0	0,5	0,3	0,5	0,3	0,3	0,3	80	33	20	4	ZS10H-040E4	ZS10H-040E4S1								
								-	-	120				ZS10H-040E4E	ZS10H-040E4S1E								
								0,3	0,3	120				ZS10H-040E4V	ZS10H-040E4S1V								
	16	4,8						0,5	0,3	0,3				0,5	0,3	0,3	80	33	20	4	ZS10H-160E4	ZS10H-160E4S1	
															-	-	120				ZS10H-160E4E	ZS10H-160E4S1E	
															0,3	0,3	120				ZS10H-160E4V	ZS10H-160E4S1V	
1/2	4,8	0	0,5	0,3	0,5	0,3	0,3				0,3	80	33		20	4	ZS15H-160E4				ZS15H-160E4S1		
							-				-	120					ZS15H-160E4E				ZS15H-160E4S1E		
							0,3				0,3	120					ZS15H-160E4V				ZS15H-160E4S1V		
3/4	7,6						0	0,5	0,3	0,5	0,3	0,3		0,3			80	33	20	4	ZS20HE4	ZS20HE4S1	
												-		-			120				ZS20HE4E	ZS20HE4S1E	
												0,3		0,3			120				ZS20HE4V	ZS20HE4S1V	
1	12	0	0,5	0,3	0,5	0,3						0,3	0,3	80	33	20	4				ZS25HE4	ZS25HE4S1	
												-	-	120							ZS25HE4E	ZS25HE4S1E	
												0,3	0,3	120							ZS25HE4V	ZS25HE4S1V	
1 1/4	24						0	0,5	0,3	0,5	0,3	0,3	0,3	80				70	55	-	ZS32HE4	ZS32HE4S1	
												-	-	120							ZS32HE4E	ZS32HE4S1E	
												0,3	0,3	120							ZS32HE4V	ZS32HE4S1V	
1 1/2	29	0	0,5	0,3	0,5	0,3						0,3	0,3	80	70	55	-				ZS40HE4	ZS40HE4S1	
												-	-	120							ZS40HE4E	ZS40HE4S1E	
												0,3	0,3	120							ZS40HE4V	ZS40HE4S1V	
2	48						0	0,5	0,3	0,5	0,3	0,3	0,3	80				70	55	-	ZS50HE4	ZS50HE4S1	
												-	-	120							ZS50HE4E	ZS50HE4S1E	
												0,3	0,3	120							ZS50HE4V	ZS50HE4S1V	
Фланцевое соединение	25	12	0	0,5	0,3	0,5						0,3	0,3	0,3	80	57	32				6	-	ZSF25HE4S2
													-	-	120							-	ZSF25HE4S2E
													0,3	0,3	120							-	ZSF25HE4S2V
	32	24					0,3	0,3	80	70	55		-	-	ZSF32HE4S2								
							-	-	120					-	ZSF32HE4S2E								
							0,3	0,3	120					-	ZSF32HE4S2V								
	40	29					0,3	0,3	80					-	ZSF40HE4S2								
							-	-	120					-	ZSF40HE4S2E								
							0,3	0,3	120					-	ZSF40HE4S2V								
	50	48					0,3	0,3	80	-	ZSF50HE4S2												
							-	-	120	-	ZSF50HE4S2E												
							0,3	0,3	120	-	ZSF50HE4S2V												

3

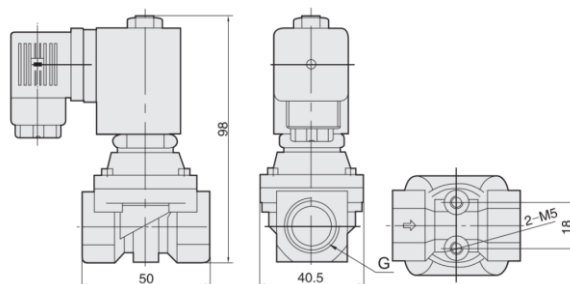
32

Технические характеристики

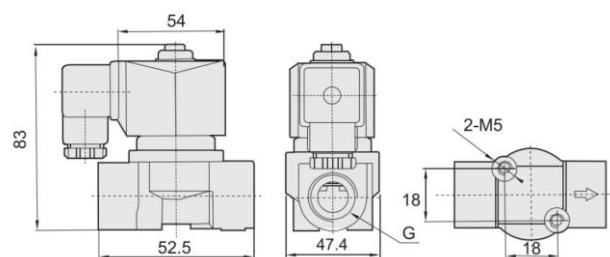
Ø2,5 мм; 1/8, 1/4



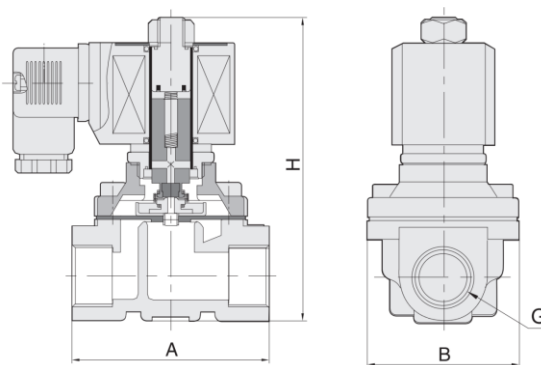
Ø10 мм; 1/4, 3/8, 1/2



Ø4 мм; 3/8



Остальные исполнения



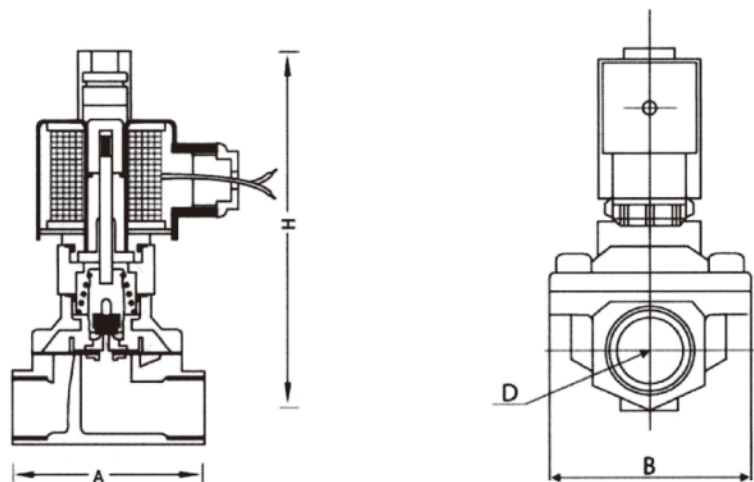
Присоединение	Латунь	Нержавеющая сталь 316	A x B x H (длина x ширина x высота)
1/8	ZS06-025E4	ZS06-025E4S1	46,8 x 31 x 67
	ZS06-025E4E	ZS06-025E4S1E	
	ZS06-025E4V	ZS06-025E4S1V	
1/4	ZS08-025E4	ZS08-025E4S1	46,8 x 31 x 67
	ZS08-025E4E	ZS08-025E4S1E	
	ZS08-025E4V	ZS08-025E4S1V	
	ZS08-100E4	-	50 x 40,5 x 98
	ZS08-100E4E	-	
	ZS08-100E4V	-	
	ZS10-040E4	ZS10-040E4S1	
ZS10-040E4E	ZS10-040E4S1E		
ZS10-040E4V	ZS10-040E4S1V		
3/8	ZS10E4	-	50 x 40,5 x 98
	ZS10E4E	-	
	ZS10E4V	-	
	ZS10-160E4	ZS10-160E4S1	69 x 75 x 106
	ZS10-160E4E	ZS10-160E4S1E	
	ZS10-160E4V	ZS10-160E4S1V	
	ZS15-100E4	-	
ZS15-100E4E	-		
ZS15-100E4V	-		
ZS15-160E4	ZS15-160E4S1		
ZS15-160E4E	ZS15-160E4S1E		
1/2	ZS15-160E4V	ZS15-160E4S1V	

Технические характеристики

Присоединение	Латунь	Нержавеющая сталь 316	А x В x Н (длина x ширина x высота)
3/4	ZS20E4	ZS20E4S1	73 x 57 x 114
	ZS20E4E	ZS20E4ES1E	
	ZS20E4V	ZS20E4VS1V	
1	ZS25E4	ZS25E4S1	99 x 77 x 121
	ZS25E4E	ZS25E4S1E	
	ZS25E4V	ZS25E4S1V	
1 1/4	ZS32-350E4	ZS32-350E4S1	112 x 86,5 x 150
	ZS32-350E4E	ZS32-350E4S1E	
	ZS32-350E4V	ZS32-350E4S1V	
1 1/2	ZS40E4	ZS40E4S1	123 x 94 x 160
	ZS40E4E	ZS40E4S1E	
	ZS40E4V	ZS40E4S1V	
2	ZS50E4	ZS50E4S1	168 x 123 x 183
	ZS50E4E	ZS50E4S1E	
	ZS50E4V	ZS50E4S1V	

Присоединение	Нержавеющая сталь 316	А x В x Н (длина x ширина x высота)
Фланцевое	ZSF25E4S1	140 x 115 x 160
	ZSF25E4S1E	
	ZSF25E4S1V	
	ZSF32-350E4S1	152 x 135 x 215
	ZSF32-350E4S1E	
	ZSF32-350E4S1V	
	ZSF40E4S1	152 x 135 x 215
	ZSF40E4S1E	
	ZSF40E4S1V	
	ZSF50E4S1	195 x 160 x 220
	ZSF50E4S1E	
	ZSF50E4S1V	
	ZSF65E4S1	250 x 185 x 308
	ZSF65E4S1E	
	ZSF65E4S1V	
	ZSF80E4S1	270 x 202 x 320
	ZSF80E4S1E	
	ZSF80E4S1V	
	ZSF100E4S1	342 x 222 x 345
	ZSF100E4S1E	
ZSF100E4S1V		

Технические характеристики



Присоединение	Условный проход, мм	Латунь	Нержавеющая сталь 316	А x В x Н (длина x ширина x высота)
3/8	4	ZS10H-040E4	ZS10H-040E4S1	52,5 x 32,5 x 115
		ZS10H-040E4E	ZS10H-040E4S1E	
		ZS10H-040E4V	ZS10H-040E4S1V	
	16	ZS10H-160E4	ZS10H-160E4S1	69 x 57 x 135
		ZS10H-160E4E	ZS10H-160E4S1E	
		ZS10H-160E4V	ZS10H-160E4S1V	
1/2	16	ZS15H-160E4	ZS15H-160E4S1	69 x 57 x 135
		ZS15H-160E4E	ZS15H-160E4S1E	
		ZS15H-160E4V	ZS15H-160E4S1V	
3/4	20	ZS20HE4	ZS20HE4S1	73 x 57 x 142
		ZS20HE4E	ZS20HE4S1E	
		ZS20HE4V	ZS20HE4S1V	
1	25	ZS25HE4	ZS25HE4S1	99 x 77,5 x 150
		ZS25HE4E	ZS25HE4S1E	
		ZS25HE4V	ZS25HE4S1V	
1 1/4	32	ZS32HE4	ZS32HE4S1	112 x 86,5 x 180
		ZS32HE4E	ZS32HE4S1E	
		ZS32HE4V	ZS32HE4S1V	
1 1/2	40	ZS40HE4	ZS40HE4S1	123 x 94 x 190
		ZS40HE4E	ZS40HE4S1E	
		ZS40HE4V	ZS40HE4S1V	
2	50	ZS50HE4	ZS50HE4S1	168 x 123 x 216
		ZS50HE4E	ZS50HE4S1E	
		ZS50HE4V	ZS50HE4S1V	
Фланцевое соединение	25	-	ZSF25HE4S2	140 x 115 x 180
		-	ZSF25HE4S2E	
		-	ZSF25HE4S2V	
	32	-	ZSF32HE4S2	152 x 135 x 235
		-	ZSF32HE4S2E	
		-	ZSF32HE4S2V	
	40	-	ZSF40HE4S2	152 x 145 x 240
		-	ZSF40HE4S2E	
		-	ZSF40HE4S2V	
	50	-	ZSF50HE4S2	195 x 160 x 255
		-	ZSF50HE4S1E	
		-	ZSF50HE4S2V	